



# Bramy i kraty rolowane

Dane montażowe: stan na dzień 01.07.2012



# Stosowane skróty

<b>B<sub>U</sub></b>	= szerokość dolnej konstrukcji stalowej
<b>ET<sub>DMS</sub></b>	= minimalna głębokość montażowa bram z DMS
<b>ET<sub>KNH</sub></b>	= minimalna głębokość montażowa napędu z ręcznym łańcuchem awaryjnym
<b>ET</b>	= minimalna głębokość montażowa napędu i konsoli
<b>ET<sub>SSG</sub></b>	= głębokość montażowa systemu SSG
<b>ET<sub>WPS</sub></b>	= głębokość montażowa konsoli WPS®
<b>ET<sub>ZAK-XL</sub></b>	= głębokość montażowa napędu i konsoli w systemie ZAK®-XL
<b>EZS</b>	= zabezpieczenie przed wciągnięciem
<b>F</b>	= szerokość mocowania po stronie mechanizmu przechwytyjącego
<b>F<sub>horiz</sub></b>	= siła działająca poziomo w punkcie mocowania
<b>F<sub>PV</sub></b>	= szerokość mocowania osłony pancerza po stronie mechanizmu przechwytyjącego
<b>F<sub>res</sub></b>	= siła wypadkowa w punkcie mocowania
<b>F<sub>vert</sub></b>	= siła działająca pionowo w punkcie mocowania
<b>F<sub>ZAK-XL</sub></b>	= szerokość mocowania po stronie mechanizmu przechwytyjącego z systemem ZAK®-XL
<b>FS</b>	= szerokość mocowania prowadnicy
<b>K</b>	= szerokość mocowania konsoli
<b>KU</b>	= dolny wymiar konsoli, inny po stronie podpory i napędu
<b>L</b>	= szerokość mocowania po stronie podpory
<b>L<sub>AR</sub></b>	= szerokość mocowania profili mocujących po stronie podpory
<b>L<sub>PV</sub></b>	= szerokość mocowania osłony pancerza po stronie podpory
<b>L<sub>WFK</sub></b>	= szerokość mocowania WFK
<b>LDB</b>	= szerokość przejścia/przejazdu w świetle
<b>LDH</b>	= wysokość przejścia/przejazdu w świetle
<b>M<sub>PV</sub></b>	= szerokość mocowania osłony pancerza po stronie silnika
<b>MK</b>	= szerokość mocowania napędów łańcuchowych po stronie silnika
<b>MK<sub>ZAK-XL</sub></b>	= szerokość mocowania napędów łańcuchowych z systemem ZAK®-XL po stronie silnika
<b>MR</b>	= szerokość mocowania napędów rurowych po stronie silnika
<b>MS</b>	= szerokość mocowania napędów nasadowych po stronie silnika
<b>MS<sub>AR</sub></b>	= szerokość mocowania napędów nasadowych przy pomocy profili mocujących po stronie silnika
<b>MS<sub>DMS</sub></b>	= szerokość mocowania napędów nasadowych z DMS po stronie silnika
<b>MS<sub>KNH</sub></b>	= szerokość mocowania napędów nasadowych z awaryjnym łańcuchem ręcznym po stronie silnika
<b>OFF</b>	= górna krawędź gotowej posadzki
<b>PS</b>	= wymagane miejsce z boku
<b>RAM</b>	= wymiar zewnętrzny ramy
<b>S</b>	= wymagana wysokość nadproża
<b>S<sub>B</sub></b>	= wysokość maskownicy nadproża
<b>S<sub>Dreh</sub></b>	= wymagana wysokość nadproża w bramach z otwieranym elementem bocznym
<b>S<sub>FF</sub></b>	= wymagana wysokość nadproża w bramach z polem stałym
<b>S<sub>KS</sub></b>	= zabezpieczenie krawędzi zamykającej
<b>S<sub>PV</sub></b>	= wymagana wysokość nadproża w bramach z osłoną pancerza
<b>S<sub>SBP</sub></b>	= wymagana wysokość nadproża w bramach z ukośnym profilem przypodłogowym
<b>S<sub>SSG</sub></b>	= wymagana wysokość nadproża w bramach z systemem SSG
<b>S<sub>TES</sub></b>	= wymagana wysokość nadproża w bramach z TES
<b>S<sub>WPS</sub></b>	= wymagana wysokość nadproża w bramach z WPS®
<b>S<sub>ZAK</sub></b>	= wymagana wysokość nadproża dla bram z opcjonalnym systemem ZAK®
<b>S<sub>ZAK-XL</sub></b>	= wymagana wysokość nadproża dla bram z opcjonalnym systemem ZAK®-XL
<b>UB</b>	= dolna krawędź mechanizmu uruchamiania
<b>V<sub>O</sub></b>	= możliwe przesunięcie wysokości w górę w stosunku do idealnego punktu mocowania
<b>V<sub>U</sub></b>	= możliwe przesunięcie wysokości w dół w stosunku do idealnego punktu mocowania
<b>WLK</b>	= klasa obciążenia wiatrowego zgodnie z EN 12424
<b>X<sub>L/F</sub></b>	= wymiar poziomy mocowania konsoli po stronie podpory/mechanizmu przechwytyjącego
<b>X<sub>M</sub></b>	= wymiar poziomy mocowania konsoli po stronie silnika
<b>Y<sub>L/F</sub></b>	= wymiar pionowy mocowania konsoli po stronie podpory/mechanizmu przechwytyjącego
<b>Y<sub>M</sub></b>	= wymiar pionowy mocowania konsoli po stronie silnika
<b>ZAK®</b>	= konsola wymuszonego rolowania

Zabrania się przekazywania lub powielania niniejszego dokumentu, wykorzystywania lub informowania o jego treści bez wyraźnego zezwolenia. Niestosowanie się do powyższego postanowienia zobowiązuje do odszkodowania.

Wszystkie prawa z rejestracji patentu, wzoru użytkowego lub zdobniczego zastrzeżone.

Zmiany zastrzeżone.

## Wskazówka:

Wszystkie wymiary podane w niniejszym dokumencie są wymiarami minimalnymi w [mm] i stanowią wartości orientacyjne (pytania dotyczące dokładanych wymiarów prosimy kierować do firmy Hörmann KG Dissen).

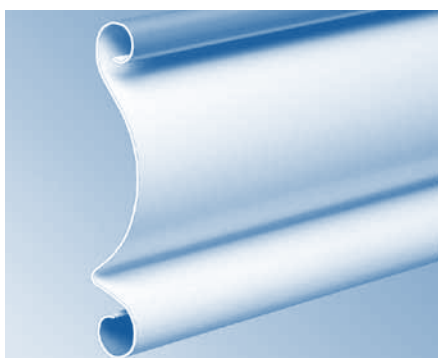
# Spis treści

Temat	Strona
Stosowane skróty	2
Spis treści	3
Zestawienie profili	4
Rozmieszczenie okien i kratki wentylacyjnych	6
Miejsce montażu sterowania / Dane napędu	7
Wymagane miejsce za nadprożem	8
Miejsce mocowania konsoli /	
Montaż w otworze z zastosowaniem mocujących profili rurowych	10
Płyty spawane / Zamknięcia przeciwwłamaniowe	11
Zabezpieczenie przed przytrzaśnięciem TES	12
Ostona pancerza / zabezpieczenie przed przytrzaśnięciem ES-PV	13
Ukośny profil przypodłogowy	14
<b>Wymagane miejsce na bramę rolowaną basic</b>	
Napęd nasadowy	16
Napęd rurowy	17
<b>Wymagane miejsce na kratę rolowaną basic</b>	
Napęd nasadowy	18
Napęd rurowy	19
<b>Brama rolowana basic / kratka rolowana basic</b>	
Prowadnice	20
Konsole standardowe, obciążenia maksymalne, uszczelki nadproża	21
<b>Tabele wartości orientacyjnych</b>	
<b>Bramy rolowane basic z napędem nasadowym / z napędem rurowym</b>	
HR 120 A	22
HR 120 aero®	23
Decotherm® A	24
Decotherm® S	25
<b>Kraty rolowane basic z napędem nasadowym / z napędem rurowym</b>	
HG-L	26
<b>Wymagane miejsce na bramę rolowaną classic</b>	
Napęd nasadowy	28
Napęd łańcuchowy	29
Napęd rurowy	30
<b>Wymagane miejsce na kratę rolowaną classic</b>	
Napęd nasadowy	31
Napęd łańcuchowy	32
Napęd rurowy	33
<b>Wymagane miejsce na bramę rolowaną classic / kratę rolowaną classic</b>	
Napęd łańcuchowy i system ZAK®-XL	34
DMS	35
Konsola stojakowa	36
Konsole BT	37
Ścienne podpora kołnierзова	38
Drzwi boczne z maskownicą górną	40
Rozwierny (otwierany) element boczny	41

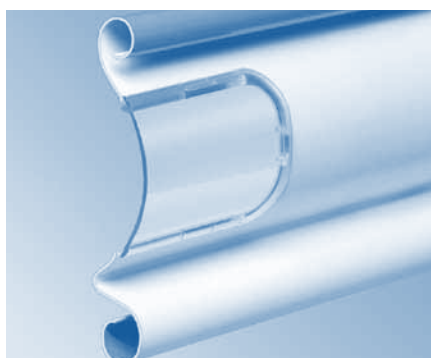
Temat	Strona
System SSG	
Miejsce odstawiania bramy za otworem	42
System SSG	
Miejsce odstawiania bramy w otworze	43
WPS®	44
<b>Brama rolowana classic / kratka rolowana classic</b>	
Mocowanie prowadnic FS 73 S / E	46
Mocowanie prowadnic FS 98 S	47
Konsole standardowe	48
Maksymalne obciążenie w punkcie mocowania konsoli	49
Elementy izolacji akustycznej	50
Uszczelki nadproża	51
<b>Tabele wartości orientacyjnych</b>	
<b>Bramy rolowane classic z napędem nasadowym</b>	
HR 120 A	52
HR 120 S	54
HR 120 aero®	56
Decotherm® S	58
Decotherm® A	60
HR 116 A	62
<b>Bramy rolowane classic z napędem łańcuchowym</b>	
HR 120 A	64
HR 120 S	66
HR 120 aero®	68
Decotherm® S	70
HR 116 A	72
<b>Bramy rolowane classic z napędem rurowym</b>	
HR 120 A	74
HR 120 S	76
HR 120 aero®	78
Decotherm® S	80
Decotherm® A	82
HR 116 A	83
<b>Kraty rolowane classic z napędem nasadowym</b>	
HG-A	84
HG-V	86
HG-S	88
<b>Kraty rolowane classic z napędem łańcuchowym</b>	
HG-V	90
HG-S	92
<b>Kraty rolowane classic z napędem rurowym</b>	
HG-A	94
HG-V	96
HG-S	98
<b>Brama rolowana SB / kratka rolowana SB</b>	
Wymagane miejsce	100
Tabela wartości orientacyjnych / prowadnica / uszczelka nadproża / konsola / maksymalne obciążenie w punkcie mocowania	101
Typy obsługi bramy	102
Zabezpieczenie przed przytrzaśnięciem PVSB	103

# Zestawienie profili

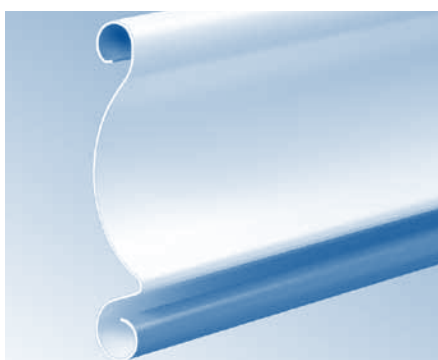
## HR 120



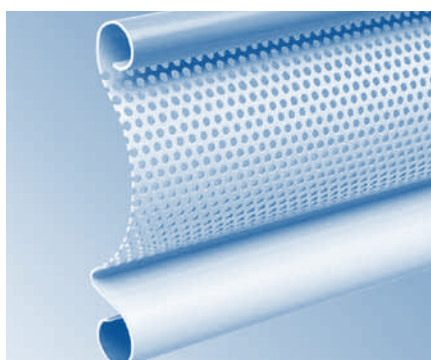
HR 120



HR 120 z oknem



HR 120, zewnętrzna brama rolowana



HR 120 aero®

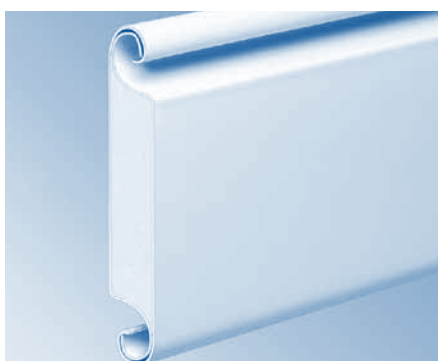
### Dane profili

- Materiał:
  - HR 120 A 1,0 mm aluminium
  - HR 120 aero® 1,0 mm aluminium
  - HR 120 S 0,7 mm stal
- Wysokość profilu 119 mm
- Wymiary montażowe maskownic i wypełnień:
  - 1. profil 119 mm
  - każdy następny profil
    - HR 120 A 102,7 mm
    - HR 120 aero® 102,7 mm
    - HR 120 S 102,5 mm
- Ciężar profilu/m<sup>2</sup>:
  - HR 120 A ok. 6 kg
  - HR 120 aero® ok. 5,5 kg
  - HR 120 S ok. 15 kg
- Izolacja cieplna -
- Klasa materiałowa A2 (DIN 4102)

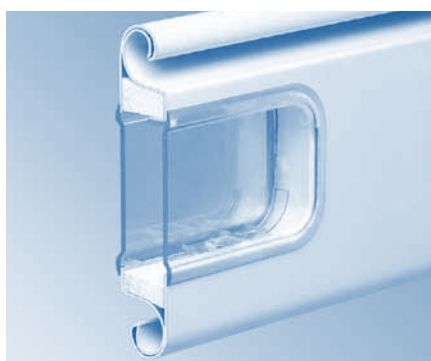
### Wskazówka dotycząca HR 120 aero®:

- Wolny przekrój wentylacyjny wynosi ok. 30 % powierzchni bramy
- Dostępna tylko jako zewnętrzna brama rolowana w gładkiej wersji wykonania

## HR 116



HR 116, wewnętrzna i zewnętrzna brama rolowana



HR 116 z oknem

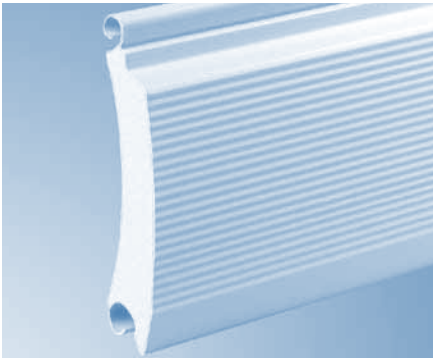
### Dane profili HR 116 A

- Materiał: 1,0 mm aluminium
- Wysokość profilu 119 mm
- Wymiary montażowe maskownic i wypełnień:
  - 1. profil 119 mm
  - każdy następny profil 103,6 mm
- Ciężar profilu/m<sup>2</sup>: ok. 10 kg
- Izolacja cieplna  $U = 5,3 \text{ W}/(\text{m}^2 \cdot \text{K})$
- Klasa materiałowa B2 (DIN 4102)
- Wolny przekrój wentylacyjny ok. 2350 mm<sup>2</sup> na kratkę

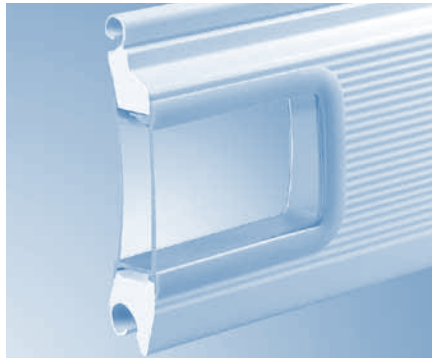


HR 116 z kratką wentylacyjną

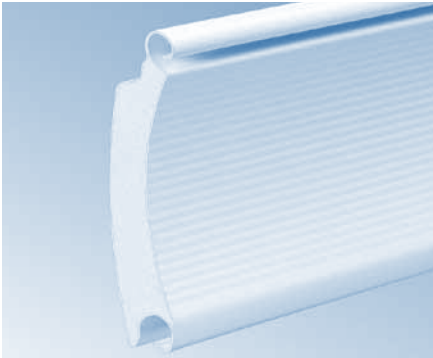
## Decotherm®



Decotherm®



Decotherm® z prostokątnym oknem



Decotherm®, zewnętrzna brama rolowana

### Dane profili

- Materiał:
  - Decotherm® A 0,4 mm aluminium
  - Decotherm® S 0,34 mm stal
- Wysokość profilu 109 mm
- Wymiary montażowe maskownic i wypełnień
  - 1. profil 109 mm
  - każdy następny profil 96 mm
- Ciężar profilu/m<sup>2</sup>:
  - Decotherm® A ok. 4,2 kg
  - Decotherm® S ok. 10,3 kg
- Izolacja cieplna
  - Decotherm® A  $U = 4,6 \text{ W}/(\text{m}^2 \cdot \text{K})$
  - Decotherm® S  $U = 3,9 \text{ W}/(\text{m}^2 \cdot \text{K})$
- Właściwości palne Klasa E (DIN EN 13501-1)

## Kraty rolowane



HG-L

### Dane profili HG-L

- Materiał: aluminium
- Wysokość profilu 80 mm
- Wymiary montażowe maskownic i wypełnień
  - 1. profil 80 mm
  - każdy następny profil 97,5 mm
- Ciężar kurtyny/m<sup>2</sup> ok. 6,5 kg
- Wolny przekrój wentylacyjny wynosi ok. 77 % powierzchni bramy



HG-A, HG-V, HG-S

### Dane profili HG-A, HG-V, HG-S

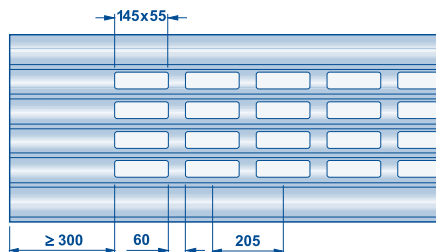
- Materiał:
  - HG-A aluminium
  - HG-V aluminium wzmacnione
  - HG-S stal ocynkowana
- Wysokość profilu 60 mm
- Wymiary montażowe maskownic i wypełnień
  - 1. profil 60 mm
  - każdy następny profil 68,5 mm

- Ciężar kurtyny/m<sup>2</sup> Grubość materiału Szerokość bramy
  - HG-A ok. 6 kg 16 × 4 ≤ 3000 mm
  - HG-A ok. 7 kg 20 × 4 > 3000 mm
  - HG-V ok. 7 kg 16 × 4 ≤ 3500 mm
  - HG-V ok. 8 kg 20 × 4 > 3500 mm
  - HG-S ok. 14 kg 16 × 4 ≤ 4000 mm
  - HG-S ok. 15 kg 18 × 4 ≤ 6000 mm
  - HG-S ok. 16 kg 20 × 4 > 6000 mm
  - HG-S ok. 16 kg 20 × 4 > 5000 mm
- Wolny przekrój wentylacyjny wynosi ok. 85 % powierzchni bramy

# Rozmieszczenie okien i kratki wentylacyjnych

## HR 120 A/S

### Okna w wersji standard

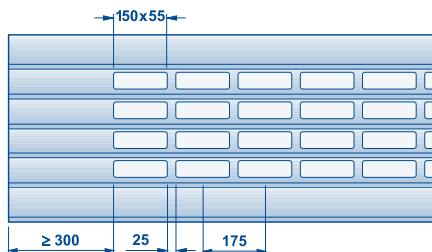


#### Wskazówka:

- Maksymalnie 8 profili okiennych

## Decotherm® A/S

### Okna w wersji standard

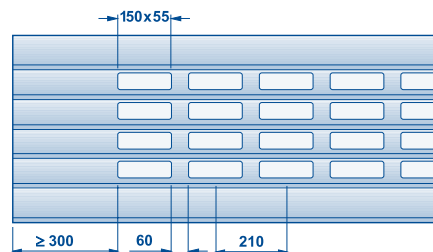


#### Wskazówka:

- Maksymalnie 8 profili okiennych w bramie
- Nie dotyczy Decotherm® A

## HR 116 A

### Okna w wersji standard

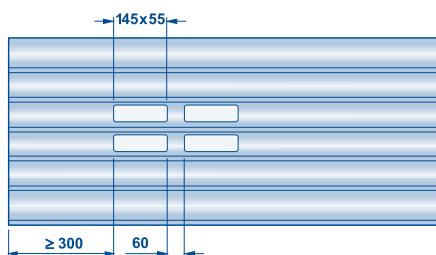


#### Wskazówka:

- Maksymalna liczba profili okiennych:

Szerokość bramy	liczba profili okiennych / kratki wentylacyjnych
≤ 4000	wszystkie profile
> 4000	maks. 20 profili
> 6000	maks. 15 profili
> 8000	maks. 10 profili
> 10000	maks. 5 profili

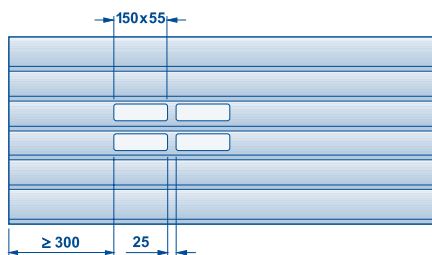
### Okna w wersji logistic



#### Wskazówka:

- 2 profile z lewej i prawej strony po 2 okienka

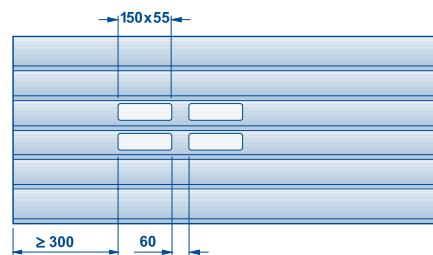
### Okna w wersji logistic



#### Wskazówka:

- 2 profile z lewej i prawej strony po 2 okienka

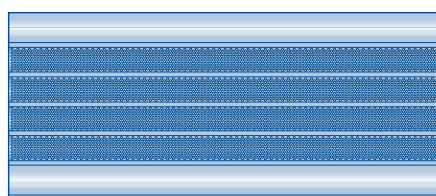
### Okna w wersji logistic



#### Wskazówka:

- 2 profile z lewej i prawej strony po 2 okienka

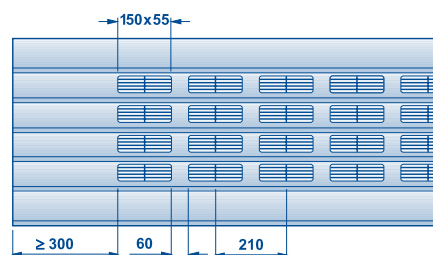
### Profile wentylacyjne HR 120 aero®



#### Wskazówki:

- Maksymalnie 8 profili wentylacyjnych w bramie
- W bramach wyposażonych w haki przeciwwiatrowe lokalizacja profili na zapytanie
- Tylko w gładkim wykonaniu, dostępny kolor RAL 9002 lub RAL 9006

### Kratki wentylacyjne



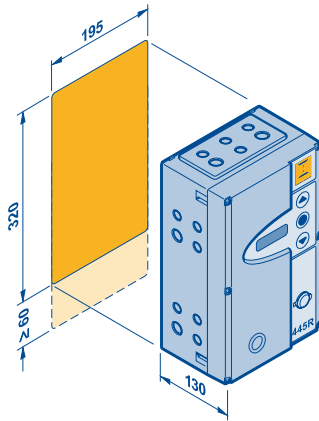
#### Wskazówka:

- Maksymalna liczba profili z kratkami wentylacyjnymi:

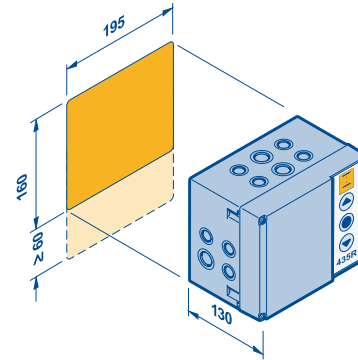
Szerokość bramy	liczba profili okiennych / kratki wentylacyjnych
≤ 4000	wszystkie profile
> 4000	maks. 20 profili
> 6000	maks. 15 profili
> 8000	maks. 10 profili
> 10000	maks. 5 profili

# Miejsce montażu sterowania / Dane napędu

## Miejsce montażu sterowania



360, 445R, B 455 R, 460R



435R

Nazwa napędu		Napędy nasadowe							WA 300 R S4
		S14	S18	S25	S25 WS	S35	S42	S55	
Moment obrotowy napędu	Nm	140	180	250	250	350	420	550	11
Moment przechwytyjący Nr badania	Nm	510 02191	510 02191	635 02192	635 02192	890 02192	1070 02192	1400 02192	—
Obroty na wale nawijającym	min <sup>-1</sup>	15	15	15	15	15	15	15	15
Moc silnika	kW	0,40	0,55	0,85	0,75	1,10	1,10	1,10	0,25
Napięcie robocze	V	3 × 230 / 400	3 × 230 / 400	3 × 230 / 400	1 × 230	3 × 230 / 400	3 × 230 / 400	3 × 230 / 400	1 × 230
Częstotliwość	Hz	50	50	50	50	50	50	50	50/60
Prąd znamionowy silnika	A	4,3 / 2,5	4,3 / 2,5	4,4 / 2,55	8,0	4,95 / 2,85	5,1 / 2,95	7,3 / 4,2	6,0
Zakres temperatur	°C	-20 / +40	-20 / +40	-20 / +40	-20 / +40	-20 / +40	-20 / +40	-20 / +40	-20 / +60
Poziom ciśnienia akustycznego	dB(A)	< 70	< 70	< 70	< 70	< 70	< 70	< 70	< 70
Stopień ochrony	IP	65	65	65	65	65	65	65	65
Efektywny czas pracy silnika	ED	S3-60 %	S3-60 %	S3-60 %	S3-40 %	S3-60 %	S3-60 %	S3-60 %	1)

Nazwa napędu		Napędy łańcuchowe				Napędy rurowe			
		K20	K30	K40	K40-4	R12	R18	R23	R30
Moment obrotowy napędu	Nm	200	300	400	400	120	180	230	300
Obroty na wale nawijającym	min <sup>-1</sup>	8	8	8	6	12	12	12	12
Moc silnika	kW	0,40	0,85	1,10	1,10	0,70	0,78	0,81	1,25
Napięcie robocze	V	3 × 230 / 400	3 × 230 / 400	3 × 230 / 400	3 × 230 / 400	1 × 230	1 × 230	1 × 230	1 × 230
Częstotliwość	Hz	50	50	50	50	50	50	50	50
Prąd znamionowy silnika	A	3,1 / 1,8	4,4 / 2,55	4,95 / 2,85	4,95 / 2,85	3,4	3,7	3,9	5,4
Zakres temperatur	°C	-20 / +40	-20 / +40	-20 / +40	-20 / +40	-20 / +50	-20 / +50	-20 / +50	-20 / +50
Poziom ciśnienia akustycznego	dB(A)	< 70	< 70	< 70	< 70	< 70	< 70	< 70	< 70
Stopień ochrony	IP	65	65	65	65	44	44	44	44
Efektywny czas pracy silnika	ED	S3-60 %	S3-60 %	S3-60 %	S3-60 %	KB 6 <sup>3)</sup>	KB 6 <sup>3)</sup>	KB 4 <sup>2)</sup>	KB 4 <sup>2)</sup>

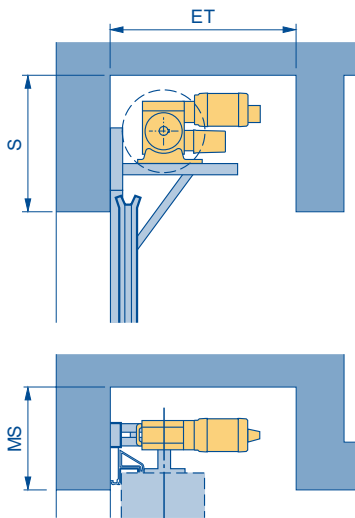
1) Maksymalna liczba uruchomień bramy: 10 na godzinę.

2) Krótki czas pracy 4 min przy temperaturze otoczenia wynoszącej 20 °C; maksymalna liczba uruchomień bramy: 2 na godzinę przy temperaturze otoczenia wynoszącej 20 °C. Zapytania o inny zakres zastosowania należy kierować do producenta.

3) Krótki czas pracy 6 min przy temperaturze otoczenia wynoszącej 20 °C; maksymalna liczba uruchomień bramy: 3 na godzinę przy temperaturze otoczenia wynoszącej 20 °C. Zapytania o inny zakres zastosowania należy kierować do producenta.

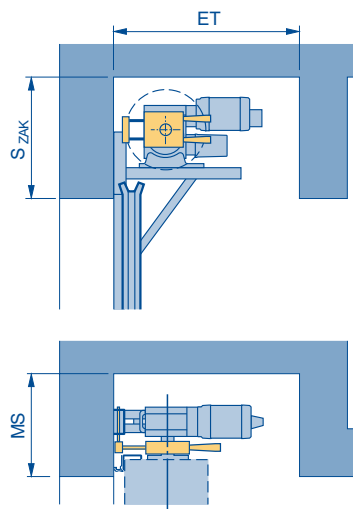
# Wymagane miejsce za nadprożem

## Brama z napędem nasadowym



**S** = patrz tabele wartości orientacyjnych  
**ET** = patrz tabele wartości orientacyjnych

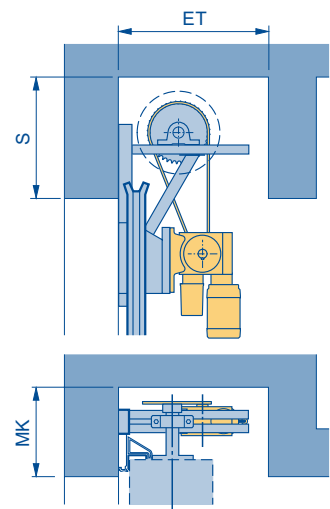
## Napęd nasadowy z systemem ZAK®



**S<sub>ZAK</sub>** = **S** - 80 mm

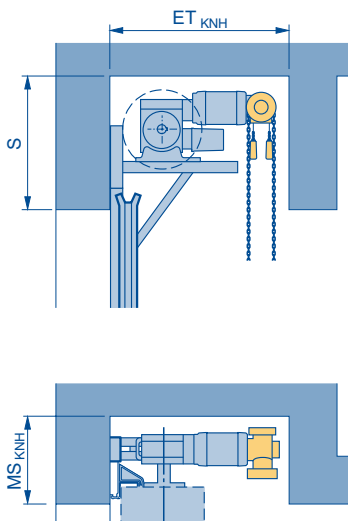
- Za dopłatą do bram rolowanych classic
- Standardowo w kratkach rolowanych classic

## Brama z napędem łańcuchowym



**S** = patrz tabele wartości orientacyjnych  
**ET** = patrz tabele wartości orientacyjnych

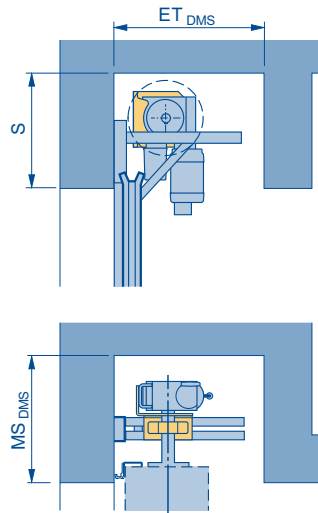
## Napęd nasadowy z ręcznym łańcuchem awaryjnym



**ET<sub>KNH</sub>** = **ET** - 70 mm  
**MS<sub>KNH</sub>** = **MS**

- Za dopłatą
- Awaryjny łańcuch ręczny nie ma wpływu na szerokość mocowania

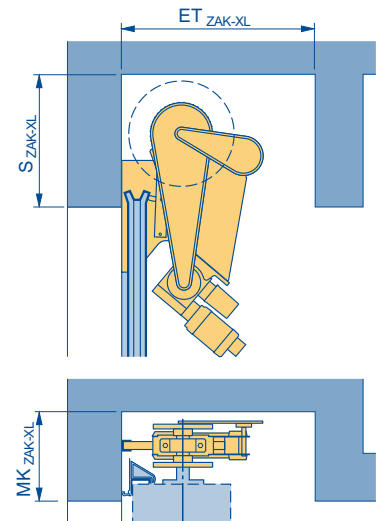
## Napęd nasadowy z DMS



**ET<sub>DMS</sub>** = min. 520 mm  
**MS<sub>DMS</sub>** = **MS** + 100 mm

- Za dopłatą do bram rolowanych i krat rolowanych classic oraz krat rolowanych basic
- Brama rolowana classic z ZAK® tylko do S25

## Napęd łańcuchowy z systemem ZAK®-XL



**S<sub>ZAK-XL</sub>** = **S** - 80 mm we wszystkich bramach rolowanych  
 = **S** - 255 mm we wszystkich kratkach rolowanych

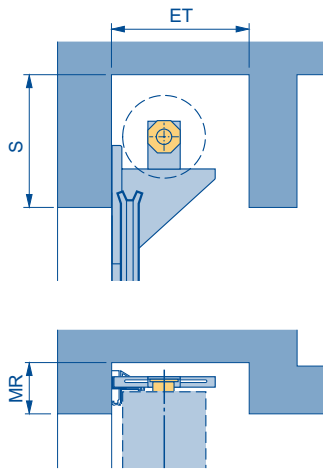
- ET<sub>ZAK-XL</sub>** = min. 630 do maks. 870 mm
- Za dopłatą do bram rolowanych i krat rolowanych classic

### Wskazówki ogólne:

- Wymagane miejsce pod naprzem zwiększa się o maks. 100 mm, jeśli w odróżnieniu od wersji standardowej konieczny jest montaż haków przeciwwiatrowych. Prosimy o kontakt z firmą Hörmann KG Dissen.
- Zapytanie o wymiar **ET** w bramach wyposażonych w napędy specjalne należy skierować do firmy Hörmann KG Dissen.

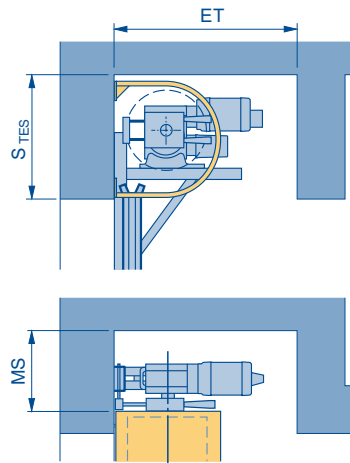


**Brama z napędem rurowym**



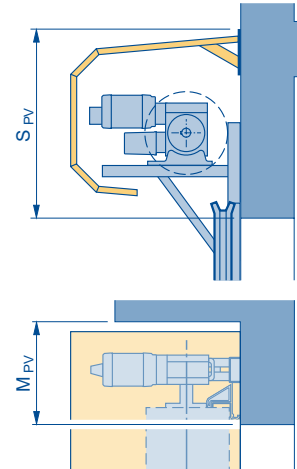
**S** = patrz tabele wartości orientacyjnych  
**ET** = patrz tabele wartości orientacyjnych

**Brama z TES**



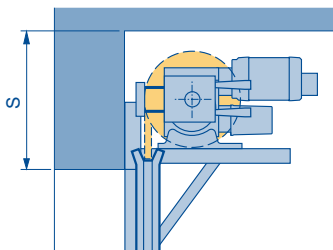
**S\_TES** = **S** + maks. 100 mm  
**ET** = patrz tabele wartości orientacyjnych

**Brama z osłoną pancerna**



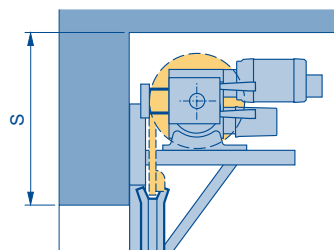
**S\_PV** = **S** + maks. 150 mm  
 Szczegóły patrz strona 13  
**M\_PV** = patrz strona 13

**Kraty rolowane ze sterowaniem czuwakowym**



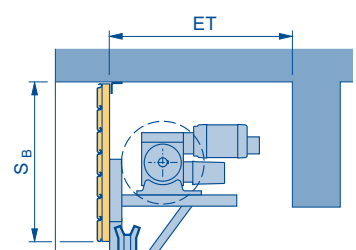
**S** = patrz tabele wartości orientacyjnych

**Kraty rolowane ze sterowaniem impulsowym**



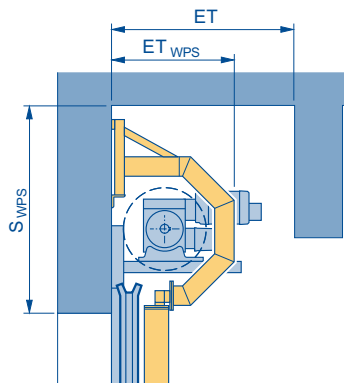
**S** = **S** + 40 mm  
 w kratkach rolowanych basic

**Brama z maskownicą nadproża**



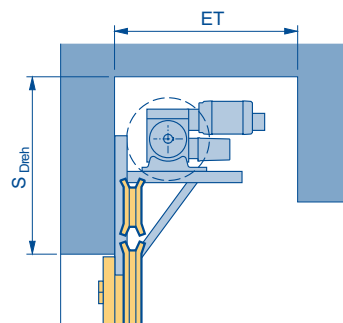
**S\_B** = uwzględnić wymiary montażowe profili (patrz strona 4)

**Brama z WPS®**



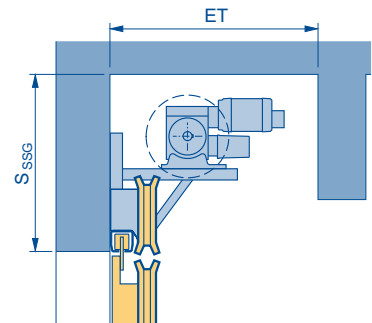
**ET** = patrz tabele wartości orientacyjnych  
**ET\_WPS** = patrz strona 44 – 45  
**S\_WPS** = patrz strona 44 – 45

**Brama z otwieranym elementem bocznym**



**S\_Dreh** = **S** + maks. 200 mm  
**ET** = patrz tabele wartości orientacyjnych

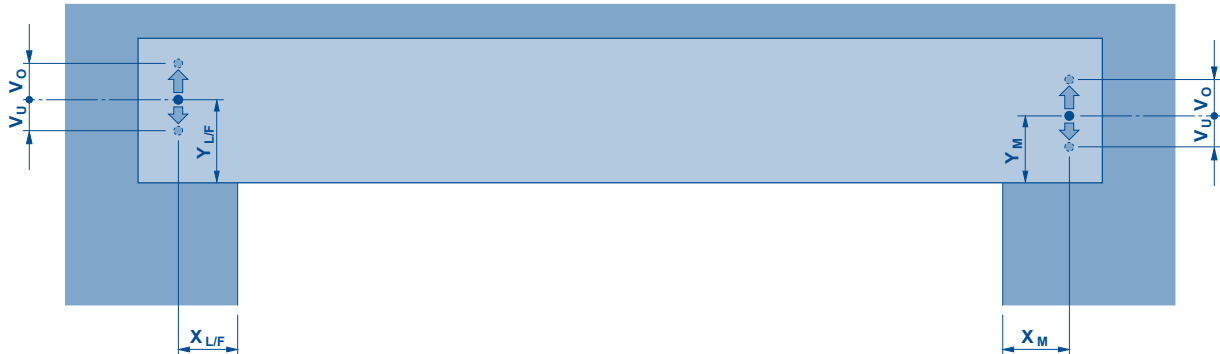
**Brama z systemem SSG**



**S\_SSG** = **S** + maks. 350 mm

# Miejsce mocowania konsoli / Montaż w otworze z zastosowaniem mocujących profili rurowych

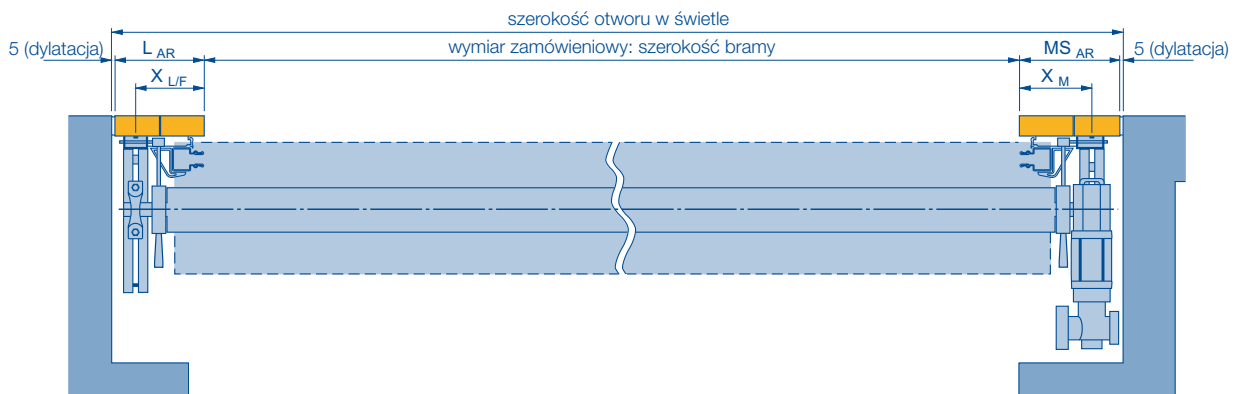
## Miejsce mocowania konsoli



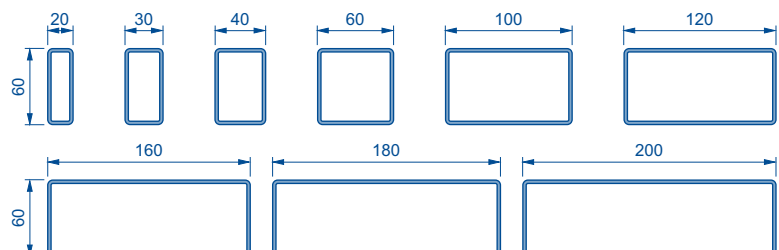
$Y_M$  i  $Y_{L/F}$  = Wymiary zależą od wielkości bramy, prosimy o kontakt z firmą Hörmann KG Dissen.

	$X_M$	$X_{L/F}$	$X_M$	$X_{L/F}$	$V_O$	$V_U$
<b>Brama rolowana / krata rolowana SB</b>	<b>FS 160</b>					
dla wszystkich typów obsługi	96/136	96/136	-	-	-	-
<b>Brama rolowana basic</b>	<b>FS 73</b>					
Napęd nasadowy	155	125	-	-	-	-
Napęd rurowy	120	120	-	-	-	-
<b>Krata rolowana basic</b>	<b>FS 70</b>		<b>FS 100</b>			
Napęd nasadowy	140	120	170	150	-	-
Napęd rurowy	120	120	150	150	-	-
<b>Brama rolowana / krata rolowana classic</b>	<b>FS 73</b>		<b>FS 98</b>			
Napęd nasadowy	180	150	200	170	72	60
Napęd łańcuchowy	150	160	170	180	48	48
Napęd rurowy	120	120	145	145	-	-

## Montaż w otworze przy pomocy mocujących profili rurowych



### Dostępne mocujące profile rurowe



#### Wskazówka:

Szerokość mocowania bocznego, wykonanego z profili mocujących, musi stanowić sumę wymiarów wymienionych profili mocujących.

$L_{AR}$  = szerokość mocowania profili mocujących po stronie podpory

$MS_{AR}$  = szerokość mocowania napędów nasadowych przy pomocy profili mocujących po stronie silnika

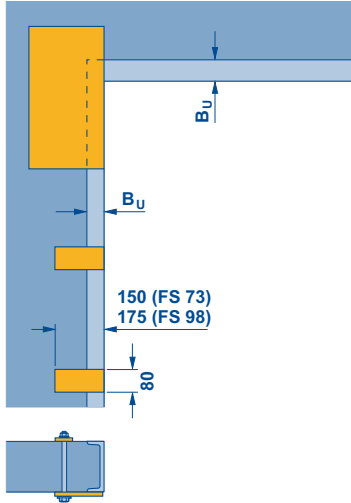
$X_{L/F}$  = wymiar poziomy mocowania konsoli po stronie podpory/mechanizmu przechwytyjącego

$X_M$  = wymiar poziomy mocowania konsoli po stronie silnika

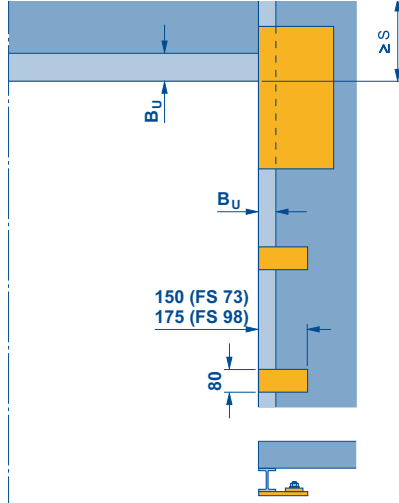
# Płyty spawane / Zamknięcia przeciwwłamaniowe

## Płyty spawane

### Płyty spawane w lekkiej konstrukcji



### Płyty spawane w konstrukcji stalowej

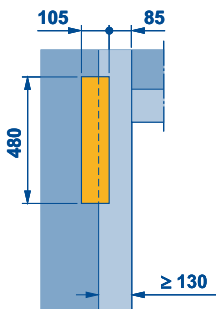


BU = min. 60	BU = min. 130
Krata rolowana basic Brama rolowana classic Kraty rolowane classic	Brama rolowana basic

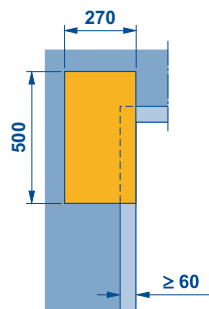
#### Wskazówki:

- Mocowanie w lekkich ściankach konstrukcyjnych wymaga zastosowania nośnej dolnej konstrukcji ze stali.
- Płyty spawane za dopłatą
- Mocowanie prowadnic przy użyciu spawanych uchwytów (patrz str. 46/47) lub płyt spawanych do uchwytów

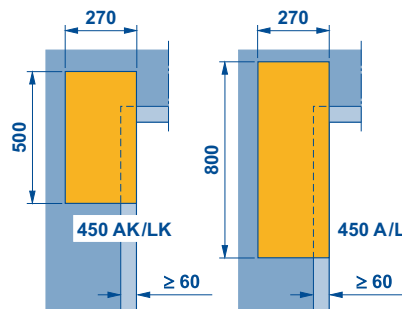
### Brama rolowana basic



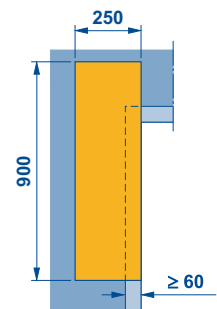
### Krata rolowana basic



### Brama i krata rolowana classic z napędem nasadowym

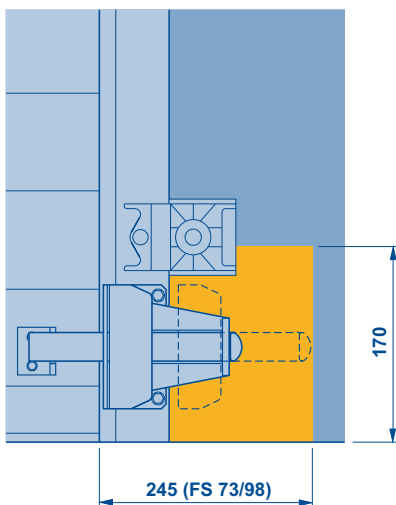


### Brama i krata rolowana classic z napędem łańcuchowym

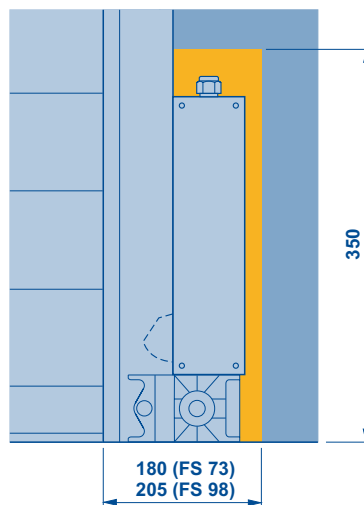


## Zamknięcia przeciwwłamaniowe

### Rygiel przesuwny



### Ryglowanie elektromagnetyczne

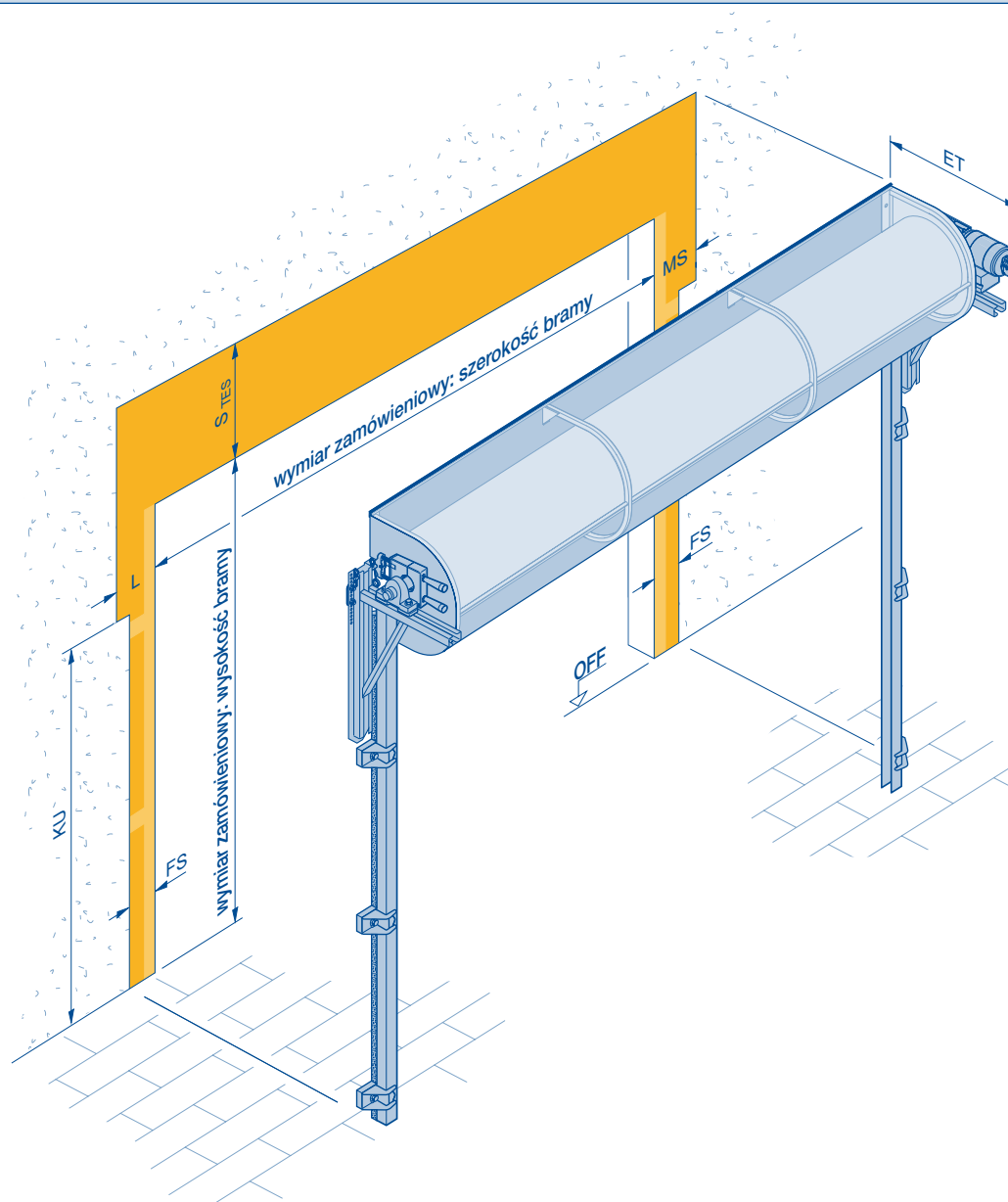


#### Wskazówki:

- Zamknięcia przeciwwłamaniowe za dopłatą
- Profile progowe zamykane na klucz nie mają wpływu na wielkość miejsca montażowego.
- Zasuwki i zamknięcia elektromagnetyczne nie stosuje się w kratkach rolowanych i zewnętrznych bramach rolowanych.
- Położenie zasuwki do wyboru z lewej strony, prawej strony lub obustronnie
- Położenie ryglowania elektromagnetycznego zawsze z lewej i prawej strony.

# Zabezpieczenie przed przytrzaśnięciem TES

## Przykład montażowy z napędem nasadowym i systemem ZAK®



### Zakres zastosowania:

Bramy o wysokości zamówieniowej poniżej 2500 mm ze sterowaniem impulsowym  
Maksymalna szerokość bramy 6000 mm

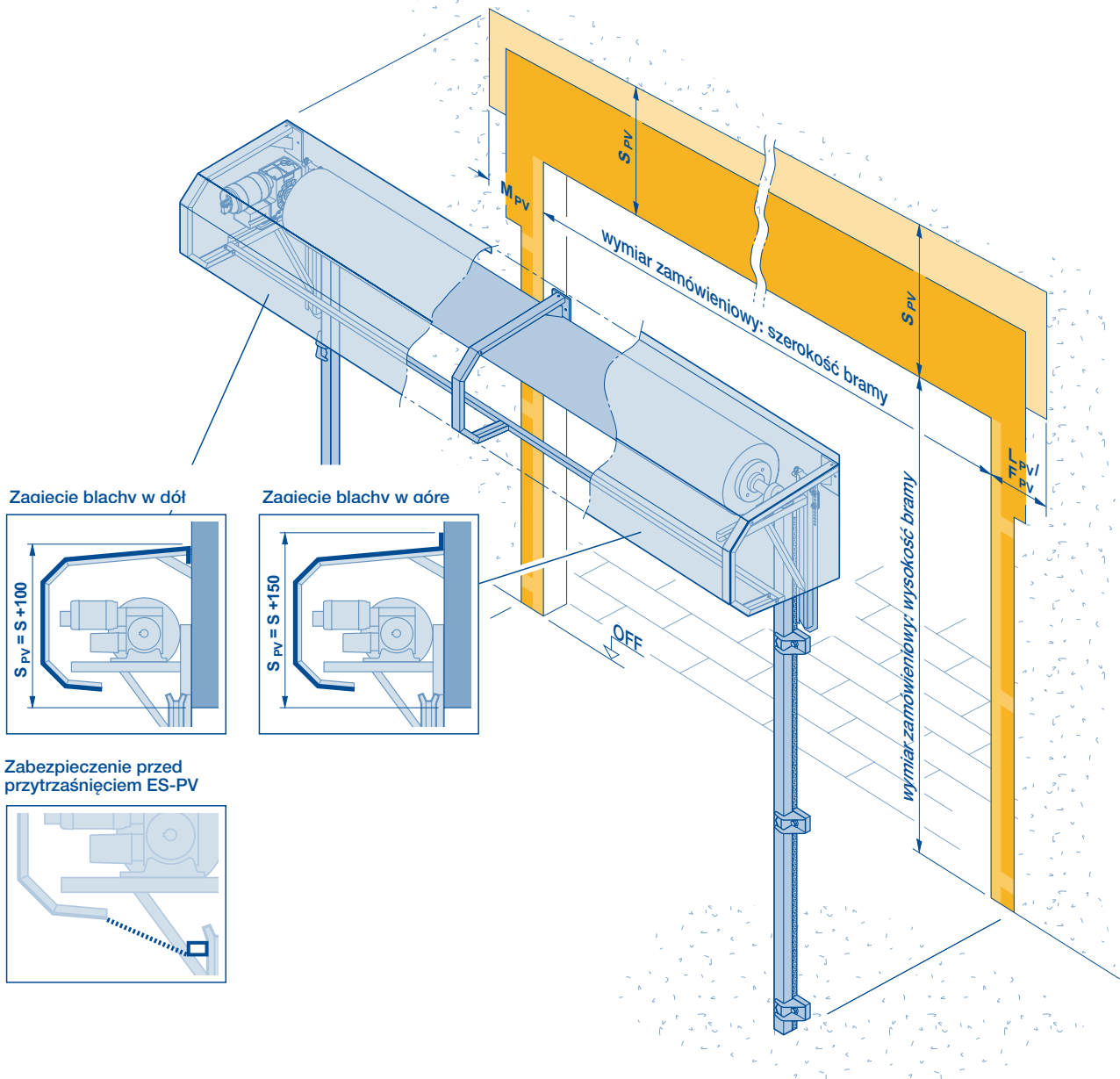
<b>L</b>	= szerokość mocowania po stronie podpory
<b>MS</b>	= szerokość mocowania napędów nasadowych po stronie silnika
<b>FS</b>	= szerokość mocowania prowadnicy
<b>KU</b>	= dolny wymiar konsoli, inny po stronie podpory i napędu
<b>S</b>	= wymagana wysokość nadproża patrz tabele od strony 52
<b>S<sub>TES</sub></b>	= wymagana wysokość nadproża w bramach z TES patrz wskazówki
<b>ET</b>	= minimalna głębokość montażowa napędu i konsoli patrz tabele od strony 52
<b>OFF</b>	= górna krawędź gotowej posadzki

### Wskazówki:

- $S_{TES} = S + \text{maks. } 100$
- Wymiary szerokości mocowania patrz:
  - basic: od strony 16
  - classic: od strony 28
  - w bramach z systemem ZAK® zwiększa się boczna szerokość mocowania:
    - $MS = MS + 5 \text{ mm}$
    - $L = L + 5 \text{ mm}$

# Osłona pancerza / zabezpieczenie przed przytrzaśnięciem ES-PV

## Przykład montażowy z napędem nasadowym



### Zabezpieczenie przed przytrzaśnięciem ES-PV

Zakres zastosowania:  
bramy o wysokości zamówieniowej poniżej 2500 mm  
ze sterowaniem impulsowym

### Osłona pancerza

$M_{PV}$	$L_{PV} / F_{PV}$
maks. 300 <sup>1)</sup>	maks. 300
min. MS / MR <sup>1)</sup>	min. L / F
350 <sup>2)</sup>	

1) W bramach z napędem nasadowym lub rurowym

2) W bramach z napędem łańcuchowym

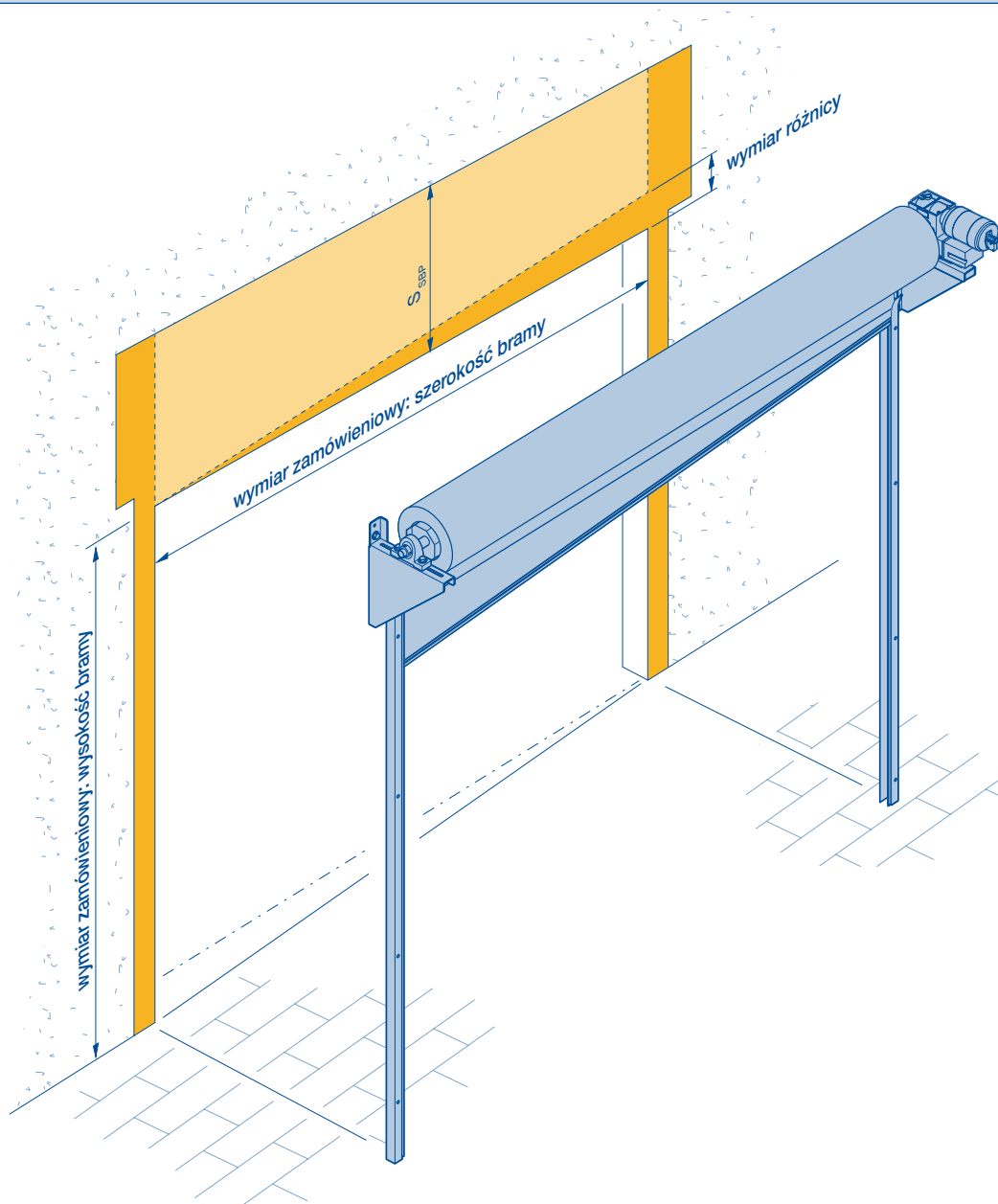
**F** = szerokość mocowania po stronie mechanizmu przechwytyjącego  
**F<sub>PV</sub>** = szerokość mocowania osłony pancerza po stronie mechanizmu przechwytyjącego  
**L** = szerokość mocowania po stronie podpory  
**L<sub>PV</sub>** = szerokość mocowania osłony pancerza po stronie podpory  
**M<sub>PV</sub>** = szerokość mocowania osłony pancerza po stronie silnika  
**MR** = szerokość mocowania napędów rurowych po stronie silnika  
**MS** = szerokość mocowania napędów nasadowych po stronie silnika  
**OFF** = górna krawędź gotowej posadzki

### Wskazówki:

- Osłona pancerza do wyboru z krawędzią blachy zagiętą w górę lub w dół
- W zewnętrznych bramach rolowanych:
  - Montaż sterowania i obudowy zabezpieczenia krawędzi zamykającej z drugiej strony ściany
  - Zmiana szerokości profilu – patrz strona 4
- Zabezpieczenie przed przytrzaśnięciem ES-PV powoduje zmniejszenia wysokości przejazdu w świetle:
  - w bramach rolowanych do 80 mm
  - w kratkach rolowanych do 150 mm
 Pytania dotyczące dokładanych wymiarów prosimy kierować do firmy Hörmann KG Dissen.

# Ukośny profil przypodłogowy

Przykład montażowy – brama rolowana basic z napędem nasadowym



## Zakres zastosowania:

bramy rolowane basic i classic oraz kraty rolowane basic i classic

**S** = wymagana wysokość nadproża

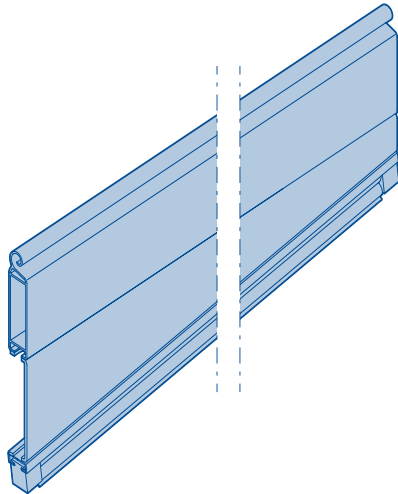
**S<sub>SBP</sub>** = wymagana wysokość nadproża w bramach z ukośnym profilem przypodłogowym

## Wskazówki:

- Ukośny profil przypodłogowy jest oferowany w następujących wariantach wykonania:
  - z pojedynczej blachy
  - z podwójnej blachy
- Nie jest dostępny w bramach rolowanych SB i kratkach rolowanych SB

# Ukośny profil przypodłogowy

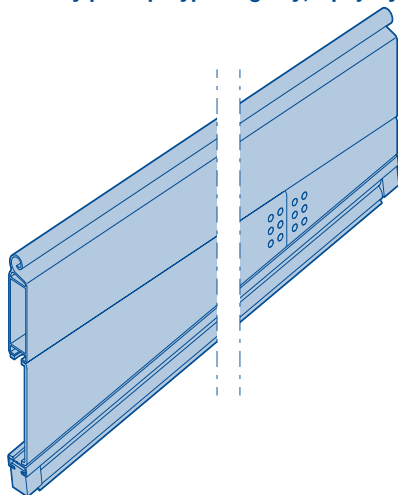
## Ukośny profil przypodłogowy, z pojedynczej blachy



### Wskazówka:

- szerokość bramy  $\leq 5800$  mm
- wymiar różnicy maks. 525 mm
- $S_{SBP} = S + \text{wymiar różnicy} + 40$
- możliwość łączenia z dolnym profilem zamykanym na klucz ABP1 i ABP2

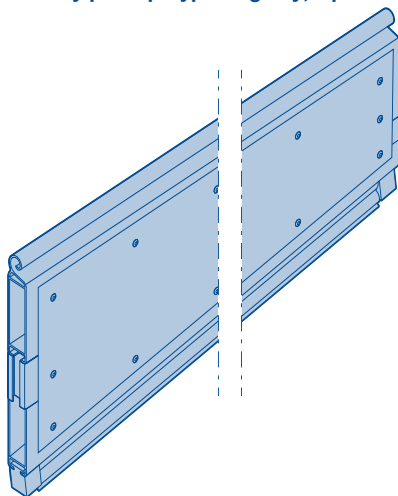
## Ukośny profil przypodłogowy, z pojedynczej blachy - ze spoiną



### Wskazówka:

- szerokość bramy  $> 5800$  mm
- wymiar różnicy maks. 525 mm
- $S_{SBP} = S + \text{wymiar różnicy} + 40$
- możliwość łączenia z dolnym profilem zamykanym na klucz ABP1 i ABP2

## Ukośny profil przypodłogowy, z podwójnej blachy

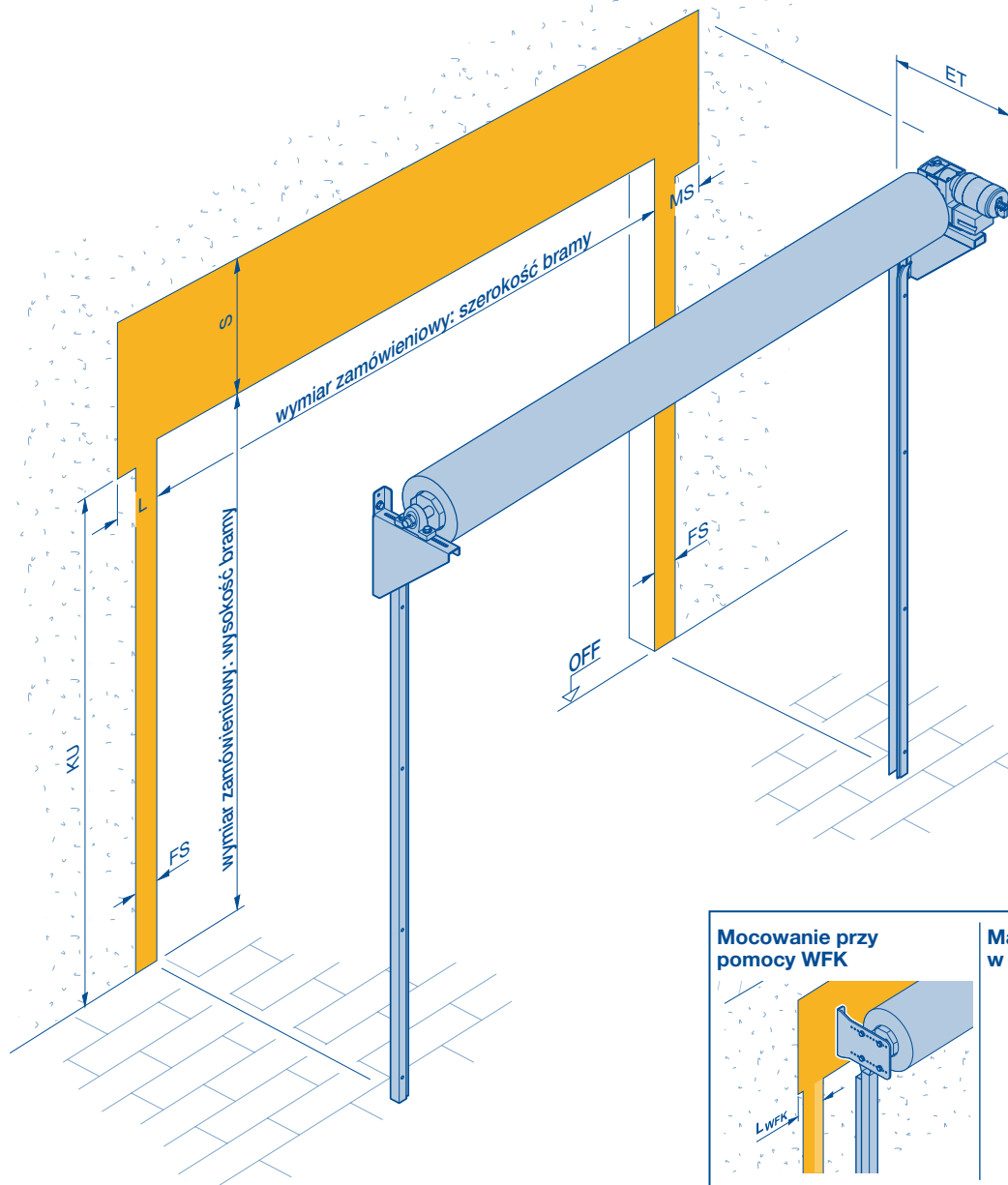


### Wskazówka:

- do wszystkich szerokości bram
- wymiar różnicy maks. 1000 mm
- $S_{SBP} = S + \text{wymiar różnicy}$

# Wymagane miejsce na bramę rolowaną basic

## Napęd nasadowy



	L	L <sub>WFK</sub>	MS	FS	KU
Napęd nasadowy	170 140 <sup>1)</sup>	170 <sup>2)</sup>	240	80	<sup>3)</sup>

- ze ścienną podporą kołnierkową
- ze ścienną podporą kołnierkową i konsolą WFK
- Wymiar zależy od wielkości bramy, prosimy o kontakt z firmą Hörmann KG Dissen.

### Wskazówki:

- Przykład montażowy pokazuje napęd umieszczony z prawej strony patrząc od środka. Na życzenie dostarczamy również napęd montowany z lewej strony.
- W zewnętrznych bramach rolowanych stronę napędu określa się od zewnątrz.

**L** = szerokość mocowania po stronie podpory  
**L<sub>WFK</sub>** = szerokość mocowania WFK  
**MS** = szerokość mocowania napędów nasadowych po stronie silnika

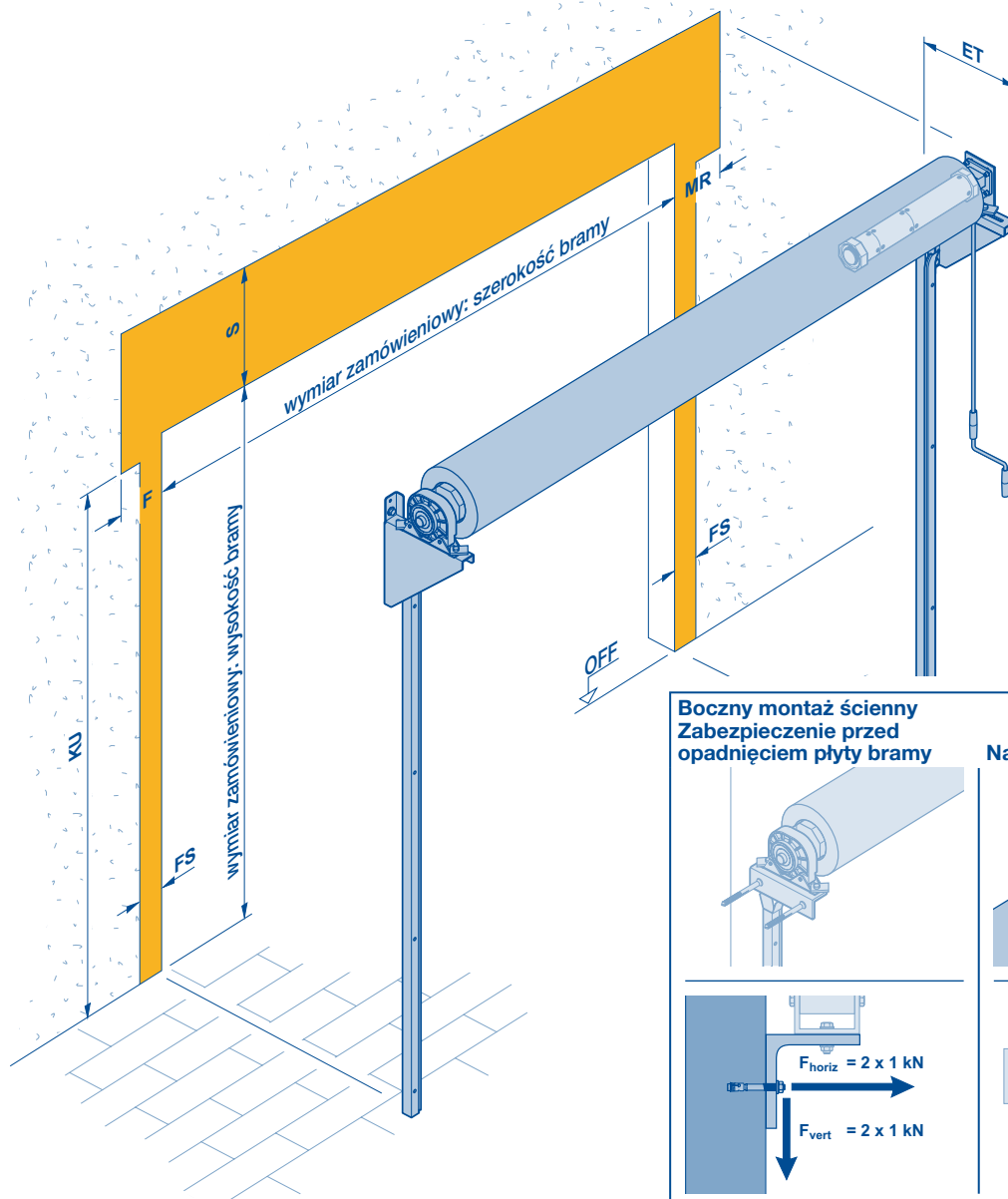
**FS** = szerokość mocowania prowadnicy  
**S** = wymagana wysokość nadproża patrz tabele od strony 52  
**ET** = minimalna głębokość montażowa napędu i konsoli patrz tabele od strony 52

**OFF** = górna krawędź gotowej posadzki  
**KU** = dolny wymiar konsoli, inny po stronie podpory i napędu



# Wymagane miejsce na bramę rolowaną basic

## Napęd rurowy



	F	MR	FS	KU
Napęd rurowy	160	160	80	1)

1) Wymiar zależy od wielkości bramy, prosimy o kontakt z firmą Hörmann KG Dissen.

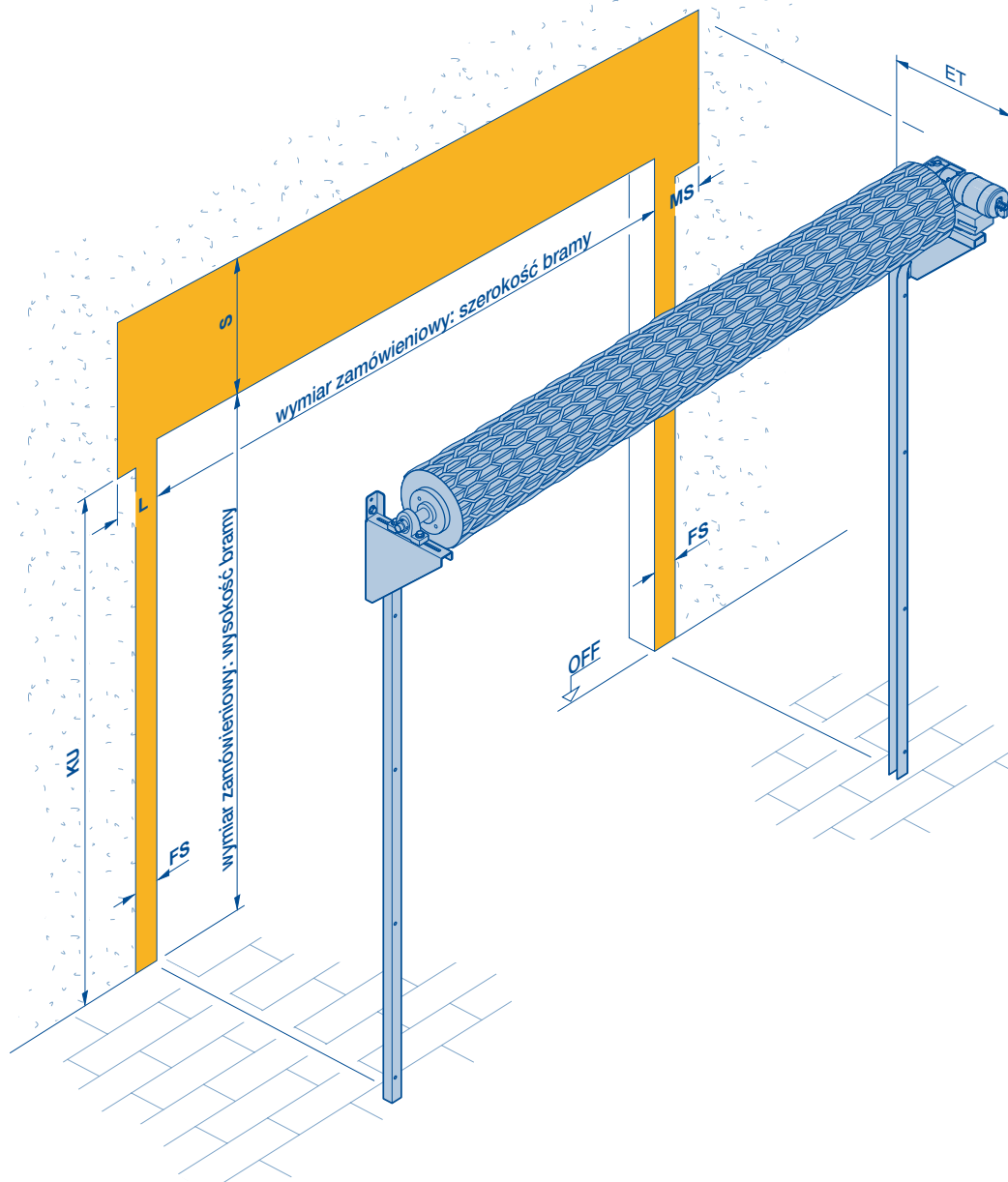
**F** = szerokość mocowania po stronie mechanizmu przechwytyjącego  
**MR** = szerokość mocowania napędów rurowych po stronie silnika  
**FS** = szerokość mocowania przewodnicy  
**KU** = dolny wymiar konsoli, inny po stronie podpory i napędu  
**S** = wymagana wysokość nadproża patrz tabele od strony 22  
**ET** = minimalna głębokość montażowa napędu i konsoli patrz tabele od strony 22  
**OFF** = górna krawędź gotowej posadzki

### Wskazówki:

- Przykład montażowy pokazuje napęd umieszczony z prawej strony patrząc od środka. Na życzenie dostarczamy również napęd montowany z lewej strony.
- W zewnętrznych bramach rolowanych stronę napędu określa się od zewnątrz.
- Boczny montaż ścienny nie ma wpływu na szerokość mocowania.

# Wymagane miejsce na kratę rolowaną basic

## Napęd nasadowy



L	MS	FS	KU	L	MS	FS	KU
Prowadnica <b>FS 70</b> Szerokość bramy <b>do</b> 6000				Prowadnica <b>FS 100</b> Szerokość bramy <b>powyżej</b> 6000			
170	225	70	<sup>3)</sup>	200	265	100	<sup>3)</sup>
110 <sup>1)</sup>				140 <sup>1)</sup>			
120 <sup>2)</sup>							

1) Ze ścienną podporą kątową

2) Ze ścienną podporą kątową i prowadnicą z mocującym profilem rurowym

3) Wymiar zależy od wielkości bramy, prosimy o kontakt z firmą Hörmann KG Dissen.

**L** = szerokość mocowania po stronie podpory

**MS** = szerokość mocowania napędów nasadowych po stronie silnika

**FS** = szerokość mocowania prowadnicy

**KU** = dolny wymiar konsoli, inny po stronie podpory i napędu

### Wskazówki:

- W wersjach wykonania z SKS wymagana wysokość nadproża zwiększa się o 40 mm ( $S = S + 40$  mm). W przypadku niewystarczającej przestrzeni u nadproża zmniejszy się odpowiednio wysokość przejazdu.
- Przykład montażowy pokazuje napęd umieszczony z prawej strony patrząc od środka. Na życzenie dostarczamy również napęd montowany z lewej strony.
- W zewnętrznych kratkach rolowanych stronę napędu określa się od zewnątrz.

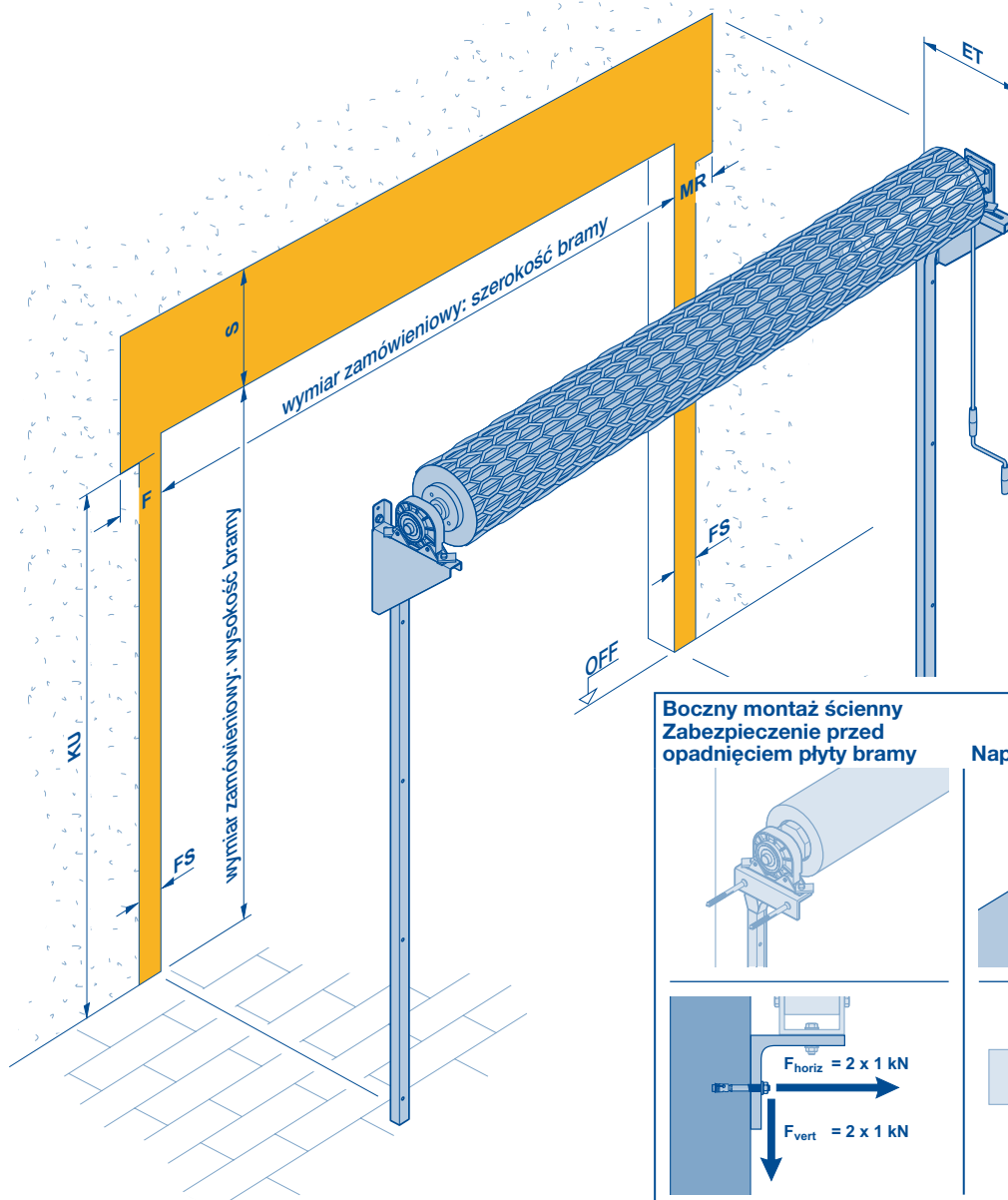
**S** = wymagana wysokość nadproża patrz tabele od strony 26

**ET** = minimalna głębokość montażowa napędu i konsoli patrz tabele od strony 26

**OFF** = górna krawędź gotowej posadzki

# Wymagane miejsce na kratę rolowaną basic

## Napęd rurowy



**Boczny montaż ścienny**  
Zabezpieczenie przed opadnięciem płyty bramy

**Napęd rurowy**

$F_{\text{horiz}} = 2 \times 1 \text{ kN}$   
 $F_{\text{vert}} = 2 \times 1 \text{ kN}$

$F_{\text{horiz}} = 2 \times 0,4 \text{ kN}$   
 $F_{\text{vert}} = 4 \times 0,5 \text{ kN}$

F	MR	FS	KU	F	MR	FS	KU
Prowadnica <b>FS 70</b> Szerokość bramy do 6000				Prowadnica <b>FS 100</b> Szerokość bramy powyżej 6000			
160	160	70	<sup>1)</sup>	185	185	100	<sup>1)</sup>

1) Wymiar zależy od wielkości bramy, prosimy o kontakt z firmą Hörmann KG Dissen.

### Wskazówki:

- W wersjach wykonania z SKS wymagana wysokość nadproża zwiększa się o 40 mm ( $S = S + 40 \text{ mm}$ ). W przypadku niewystarczającej przestrzeni u nadproża zmniejszy się odpowiednio wysokość przejazdu.
- Przykład montażowy pokazuje napęd umieszczony z prawej strony patrząc od środka. Na życzenie dostarczamy również napęd montowany z lewej strony.
- W zewnętrznych kratkach rolowanych stronę napędu określa się od zewnątrz.
- Boczny montaż ścienny nie ma wpływu na szerokość mocowania.

**F** = szerokość mocowania po stronie mechanizmu przechwytyjącego  
**MR** = szerokość mocowania napędów rurowych po stronie silnika  
**FS** = szerokość mocowania prowadnicy  
**KU** = dolny wymiar konsoli, inny po stronie podpory i napędu

**S** = wymagana wysokość nadproża patrz tabele od strony 26  
**ET** = minimalna głębokość montażowa napędu i konsoli patrz tabele od strony 26  
**OFF** = górna krawędź gotowej posadzki

# Brama rolowana basic / krata rolowana basic

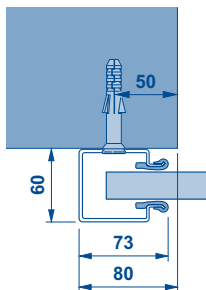
## Prowadnice

### FS 73 S

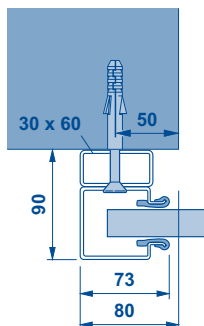
#### Wskazówki:

- Stalowa prowadnica do wszystkich bram rolowanych basic
- Maksymalne obciążenie w punkcie mocowania: siła ciągnięcia 1,5 kN

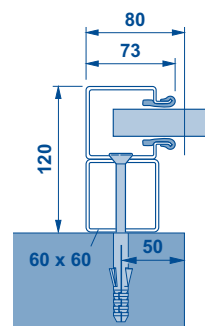
#### Standardowo



#### Wewnętrzna brama rolowana z EZS



#### Zewnętrzna brama rolowana z SKS

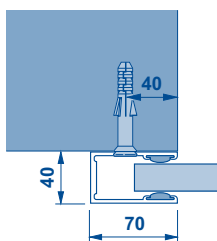


### FS 70 A

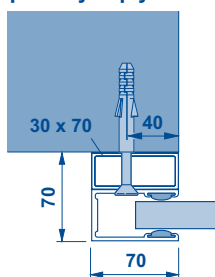
#### Wskazówki:

- Aluminiowa prowadnica do krat rolowanych basic o szerokości do 6000 mm
- Maksymalne obciążenie w punkcie mocowania: siła ciągnięcia 1,5 kN

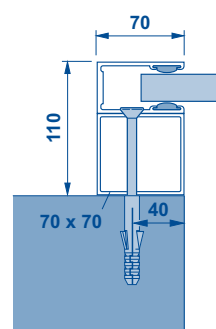
#### Standardowo



#### Wewnętrzna krata rolowana z EZS lub spawanymi płytami



#### Zewnętrzna krata rolowana z SKS

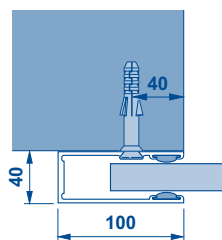


### FS 100 A

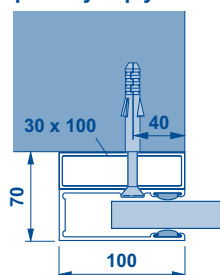
#### Wskazówki:

- Aluminiowa prowadnica do krat rolowanych basic o szerokości ponad 6000 mm
- Maksymalne obciążenie w punkcie mocowania: siła ciągnięcia 1,5 kN

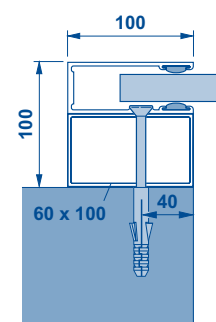
#### Standardowo



#### Wewnętrzna krata rolowana z EZS lub spawanymi płytami



#### Zewnętrzna krata rolowana z SKS

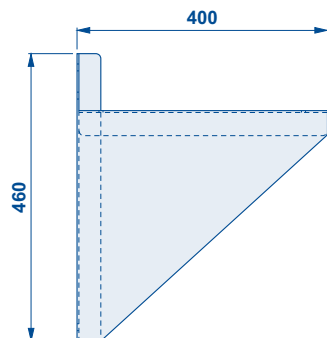


# Brama rolowana basic / krata rolowana basic

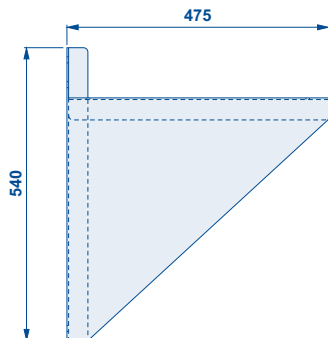
## Konsole standardowe, obciążenia maksymalne, uszczelki nadproża

### Konsole standardowe

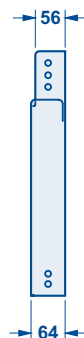
Konsola 400



Konsola 475



Szerokość przylegania

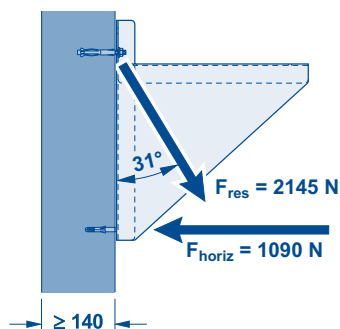


#### Wskazówki:

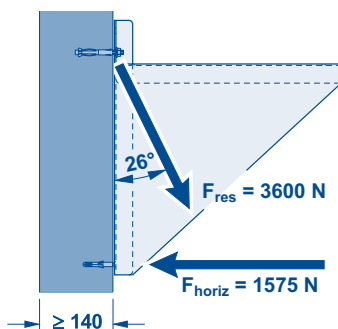
- Montaż bezpośrednio do ściany
- Do bram rolowanych basic i krat rolowanych basic:
  - z napędem nasadowym
  - z napędem rurowym
- Brak regulacji w pionie

### Maksymalne obciążenie w punkcie mocowania konsoli

Konsola 400



Konsola 475



#### Minimalne wymagania dotyczące

##### ścian budynku

##### Beton

- Klasa wytrzymałości C 20 / 25
- Grubość 140 mm
  - Norma PN EN 206-1

##### Stal

- Klasa wytrzymałości S235-JRG2
- Grubość 5 mm
  - Norma EN 10027-1

##### Ściana murowana

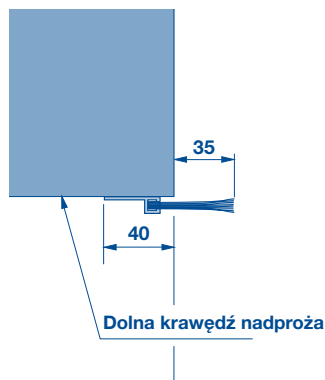
- Klasa wytrzymałości cegły 12 / grupa zapraw II
- Grubość 240 mm
  - Norma DIN 1053-1

##### Drewno

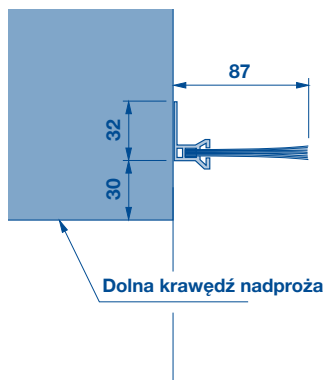
- Drewno iglaste: C24 / klasa jakości II
- Grubość 120 x 120 mm
  - Norma DIN 1052 (EC5)

### Uszczelki nadproża

BH 50



BH 75



#### Wskazówki:

- Za dopłatą
- **BH 75:** dotyczy tylko zewnętrznych bram rolowanych ze sterowaniem impulsowym



# Tabele wartości orientacyjnych

## Bramy rolowane basic z napędem nasadowym / z napędem rurowym

### HR 120 A

#### Napęd nasadowy

Wysokość bramy

Czas otwarcia [s]

Napęd

4500	760	706	760	706	760	706	760	706	760	706	760	706	760	706	760	706	760	706	760	706
4250	760	706	760	706	760	706	760	706	760	706	760	706	760	706	760	706	760	706	760	706
4000	760	706	760	706	760	706	760	706	760	706	760	706	760	706	760	706	760	706	760	706
3750	710	706	710	706	710	706	710	706	710	706	710	706	710	706	710	706	710	706	710	706
3500	670	686	670	686	670	686	670	686	670	686	670	686	670	686	670	686	670	686	670	686
3250	620	686	620	686	620	686	620	686	620	686	620	686	620	686	620	686	620	686	620	686
3000	520	686	520	686	520	686	520	686	520	686	520	686	520	686	520	686	520	686	520	686
2750	520	686	520	686	520	686	520	686	520	686	520	686	520	686	520	686	520	686	520	686
2500	475	664	475	664	475	664	475	664	475	664	475	664	475	664	475	664	475	664	475	664
2250	475	664	475	664	475	664	475	664	475	664	475	664	475	664	475	664	475	664	475	664
	2250	2500	2750	3000	3250	3500	3750	4000	4250	4500										

24
23
22
21
20
19
18
17
16
15

S14

Szerokość bramy

#### Napęd rurowy

Wysokość bramy

Czas otwarcia [s]

Napęd

4500	760	425	760	425	760	425	760	425	760	425	760	425	760	425	760	425	760	425	760	425
4250	760	425	760	425	760	425	760	425	760	425	760	425	760	425	760	425	760	425	760	425
4000	760	425	760	425	760	425	760	425	760	425	760	425	760	425	760	425	760	425	760	425
3750	710	425	710	425	710	425	710	425	710	425	710	425	710	425	710	425	710	425	710	425
3500	670	425	670	425	670	425	670	425	670	425	670	425	670	425	670	425	670	425	670	425
3250	620	425	620	425	620	425	620	425	620	425	620	425	620	425	620	425	620	425	620	425
3000	520	425	520	425	520	425	520	425	520	425	520	425	520	425	520	425	520	425	520	425
2750	520	425	520	425	520	425	520	425	520	425	520	425	520	425	520	425	520	425	520	425
2500	475	425	475	425	475	425	475	425	475	425	475	425	475	425	475	425	475	425	475	425
2250	475	425	475	425	475	425	475	425	475	425	475	425	475	425	475	425	475	425	475	425
	2250	2500	2750	3000	3250	3500	3750	4000	4250	4500										

30
29
28
27
26
24
22
21
20
18

R18  
R12

Szerokość bramy

#### Wskazówka:

Wszystkie wartości orientacyjne dotyczą wyłącznie bram w wersji standardowej.

<sup>123</sup> = S (wymagana wysokość nadproża)

<sup>123</sup> = ET (minimalna głębokość montażowa)



# Tabele wartości orientacyjnych

## Bramy rolowane basic z napędem nasadowym / z napędem rurowym

### HR 120 aero®

#### Napęd nasadowy

Wysokość bramy

Czas otwarcia [s]

Napęd

4500	760	706	760	706	760	706	760	706	760	706	760	706	760	706	760	706	760	706	760	706
4250	760	706	760	706	760	706	760	706	760	706	760	706	760	706	760	706	760	706	760	706
4000	760	706	760	706	760	706	760	706	760	706	760	706	760	706	760	706	760	706	760	706
3750	710	706	710	706	710	706	710	706	710	706	710	706	710	706	710	706	710	706	710	706
3500	670	686	670	686	670	686	670	686	670	686	670	686	670	686	670	686	670	686	670	686
3250	620	686	620	686	620	686	620	686	620	686	620	686	620	686	620	686	620	686	620	686
3000	520	686	520	686	520	686	520	686	520	686	520	686	520	686	520	686	520	686	520	686
2750	520	686	520	686	520	686	520	686	520	686	520	686	520	686	520	686	520	686	520	686
2500	475	664	475	664	475	664	475	664	475	664	475	664	475	664	475	664	475	664	475	664
2250	475	664	475	664	475	664	475	664	475	664	475	664	475	664	475	664	475	664	475	664
	2250	2500	2750	3000	3250	3500	3750	4000	4250	4500										

24
23
22
21
20
19
18
17
16
15

S14

Szerokość bramy

#### Napęd rurowy

Wysokość bramy

Czas otwarcia [s]

Napęd

4500	760	425	760	425	760	425	760	425	760	425	760	425	760	425	760	425	760	425	760	425
4250	760	425	760	425	760	425	760	425	760	425	760	425	760	425	760	425	760	425	760	425
4000	760	425	760	425	760	425	760	425	760	425	760	425	760	425	760	425	760	425	760	425
3750	710	425	710	425	710	425	710	425	710	425	710	425	710	425	710	425	710	425	710	425
3500	670	425	670	425	670	425	670	425	670	425	670	425	670	425	670	425	670	425	670	425
3250	620	425	620	425	620	425	620	425	620	425	620	425	620	425	620	425	620	425	620	425
3000	520	425	520	425	520	425	520	425	520	425	520	425	520	425	520	425	520	425	520	425
2750	520	425	520	425	520	425	520	425	520	425	520	425	520	425	520	425	520	425	520	425
2500	475	425	475	425	475	425	475	425	475	425	475	425	475	425	475	425	475	425	475	425
2250	475	425	475	425	475	425	475	425	475	425	475	425	475	425	475	425	475	425	475	425
	2250	2500	2750	3000	3250	3500	3750	4000	4250	4500										

30
29
28
27
26
24
22
21
20
18

R12

Szerokość bramy

#### Wskazówki:

Wszystkie wartości orientacyjne dotyczą wyłącznie bram w wersji standardowej.

<sup>123</sup> = S (wymagana wysokość nadproża)

<sup>123</sup> = ET (minimalna głębokość montażowa)



# Tabele wartości orientacyjnych

## Bramy rolowane basic z napędem nasadowym / z napędem rurowym

Decotherm® A

### Napęd nasadowy

Wysokość bramy

Czas otwarcia [s]

Napęd

4000	760	706	760	706	760	706	760	706	760	706	760	706	760	706	760	706	760	706	760	706
3750	680	691	680	691	680	691	680	691	680	691	680	691	680	691	680	691	680	691	680	691
3500	676	689	676	689	676	689	676	689	676	689	676	689	676	689	676	689	676	689	676	689
3250	624	688	624	688	624	688	624	688	624	688	624	688	624	688	624	688	624	688	624	688
3000	524	688	524	688	524	688	524	688	524	688	524	688	524	688	524	688	524	688	524	688
2750	510	681	510	681	510	681	510	681	510	681	510	681	510	681	510	681	510	681	510	681
2500	490	671	490	671	490	671	490	671	490	671	490	671	490	671	490	671	490	671	490	671
2250	484	668	484	668	484	668	484	668	484	668	484	668	484	668	484	668	484	668	484	668
	2250	2500	2750	3000	3250	3500	3750	4000												

21
21
20
19
17
17
16
14

S14

Szerokość bramy

### Napęd rurowy

Wysokość bramy

Czas otwarcia [s]

Napęd

4000	760	425	760	425	760	425	760	425	760	425	760	425	760	425	760	425	760	425	760	425
3750	680	425	680	425	680	425	680	425	680	425	680	425	680	425	680	425	680	425	680	425
3500	676	425	676	425	676	425	676	425	676	425	676	425	676	425	676	425	676	425	676	425
3250	624	425	624	425	624	425	624	425	624	425	624	425	624	425	624	425	624	425	624	425
3000	524	425	524	425	524	425	524	425	524	425	524	425	524	425	524	425	524	425	524	425
2750	510	425	510	425	510	425	510	425	510	425	510	425	510	425	510	425	510	425	510	425
2500	490	425	490	425	490	425	490	425	490	425	490	425	490	425	490	425	490	425	490	425
2250	484	425	484	425	484	425	484	425	484	425	484	425	484	425	484	425	484	425	484	425
	2250	2500	2750	3000	3250	3500	3750	4000												

27
26
25
23
21
21
19
18

R12

Szerokość bramy

#### Wskazówka:

Wszystkie wartości orientacyjne dotyczą wyłącznie bram w wersji standardowej.

<sup>123</sup> = S (wymagana wysokość nadproża)

<sup>123</sup> = ET (minimalna głębokość montażowa)





# Tabele wartości orientacyjnych

## Bramy rolowane basic z napędem nasadowym / z napędem rurowym

Decotherm® S

### Napęd nasadowy

Wysokość bramy

Czas otwarcia [s]

Napęd

4500	762	707	762	707	762	707	762	707	762	715	762	715	762	715	793	784	793	784	793	784	793	784
4250	760	706	760	706	760	706	760	706	760	706	760	714	760	714	763	716	763	769	763	769	763	769
4000	760	706	760	706	760	706	760	706	760	706	760	706	760	714	757	713	757	713	757	766	757	766
3750	692	697	692	697	692	697	692	697	692	697	692	697	692	697	692	705	707	713	707	713	707	713
3500	680	691	680	691	680	691	680	691	680	691	680	691	680	691	680	691	707	713	707	713	707	713
3250	620	686	620	686	620	686	620	686	620	686	620	686	620	686	620	686	657	705	657	713	657	713
3000	520	686	520	686	520	686	520	686	520	686	520	686	520	686	520	686	520	686	519	686	519	686
2750	514	683	514	683	514	683	514	683	514	683	514	683	514	683	514	683	514	683	517	685	517	685
2500	492	672	492	672	492	672	492	672	492	672	492	672	492	672	492	672	492	672	492	672	517	685
2250	482	667	482	667	482	667	482	667	482	667	482	667	482	667	482	667	482	667	482	667	517	685
	2250	2500	2750	3000	3250	3500	3750	4000	4250	4500	4750	5000										

Szerokość bramy

24
23
22
21
20
19
18
17
16
15

S25
S18
S14

### Napęd rurowy

Wysokość bramy

Czas otwarcia [s]

Napęd

4500	762	425	762	425	762	425	762	425	762	425	762	425	762	425	793	433	793	433	793	433	793	433
4250	760	425	760	425	760	425	760	425	760	425	760	425	760	425	763	425	763	425	763	425	763	425
4000	760	425	760	425	760	425	760	425	760	425	760	425	760	425	757	425	757	425	757	425	757	425
3750	692	425	692	425	692	425	692	425	692	425	692	425	692	425	692	425	707	425	707	425	707	425
3500	680	425	680	425	680	425	680	425	680	425	680	425	680	425	680	425	707	425	707	425	707	425
3250	620	425	620	425	620	425	620	425	620	425	620	425	620	425	620	425	657	425	657	425	657	425
3000	520	425	520	425	520	425	520	425	520	425	520	425	520	425	520	425	520	425	519	425	519	425
2750	514	425	514	425	514	425	514	425	514	425	514	425	514	425	514	425	514	425	517	425	517	425
2500	492	425	492	425	492	425	492	425	492	425	492	425	492	425	492	425	492	425	492	425	517	425
2250	482	425	482	425	482	425	482	425	482	425	482	425	482	425	482	425	482	425	482	425	517	425
	2250	2500	2750	3000	3250	3500	3750	4000	4250	4500	4750	5000										

Szerokość bramy

29
28
27
26
25
23
22
21
19
18

R23
R18
R12

#### Wskazówka:

- Wszystkie wartości orientacyjne dotyczą wyłącznie bram w wersji standardowej.

$123 = S$  (wymagana wysokość nadproża)

$123 = ET$  (minimalna głębokość montażowa)



# Tabele wartości orientacyjnych

## Kraty rolowane basic z napędem nasadowym / z napędem rurowym

### HG-L

#### Napęd nasadowy

##### Wysokość bramy

5500	500	706	500	706	500	706	500	706	500	714	500	714	500	714	500	714	500	767	500	767	500	767	500	767	500	799	500	799	500	799
5250	500	706	500	706	500	706	500	706	500	706	500	714	500	714	500	714	500	767	500	767	500	767	500	767	500	767	500	799	500	799
5000	500	706	500	706	500	706	500	706	500	706	500	714	500	714	500	714	500	767	500	767	500	767	500	767	500	767	500	799	500	799
4750	480	696	480	696	480	696	480	696	480	696	480	696	480	704	480	704	480	704	480	757	480	757	480	757	480	757	480	757	480	757
4500	480	696	480	696	480	696	480	696	480	696	480	696	480	704	480	704	480	704	480	757	480	757	480	757	480	757	480	757	480	757
4250	480	696	480	696	480	696	480	696	480	696	480	696	480	696	480	696	480	696	480	704	480	704	480	704	480	757	480	757	480	757
4000	480	696	480	696	480	696	480	696	480	696	480	696	480	696	480	696	480	696	480	704	480	704	480	704	480	757	480	757	480	757
3750	452	682	452	682	452	682	452	682	452	682	452	682	452	682	452	682	452	682	452	690	452	690	452	690	452	690	452	690	452	743
3500	452	682	452	682	452	682	452	682	452	682	452	682	452	682	452	682	452	682	452	690	452	690	452	690	452	690	452	690	452	743
3250	452	682	452	682	452	682	452	682	452	682	452	682	452	682	452	682	452	682	452	682	452	690	452	690	452	690	452	690	452	690
3000	440	676	440	676	440	676	440	676	440	676	440	676	440	676	440	676	440	676	440	676	440	676	440	676	440	684	440	684	440	684
2750	430	671	430	671	430	671	430	671	430	671	430	671	430	671	430	671	430	671	430	671	430	671	430	671	430	671	430	671	430	671
2500	430	671	430	671	430	671	430	671	430	671	430	671	430	671	430	671	430	671	430	671	430	671	430	671	430	671	430	671	430	671
2250	430	671	430	671	430	671	430	671	430	671	430	671	430	671	430	671	430	671	430	671	430	671	430	671	430	671	430	671	430	671
2250	2500	2750	3000	3250	3500	3750	4000	4250	4500	4750	5000	5250	5500	5750	6000															

##### Szerokość bramy

#### Napęd rurowy

##### Wysokość bramy

5500	500	425	500	425	500	425	500	425	500	425	500	425	500	425	500	425	500	425	500	425	500	425	500	425	500	425	500	425	500	425
5250	500	425	500	425	500	425	500	425	500	425	500	425	500	425	500	425	500	425	500	425	500	425	500	425	500	425	500	425	500	425
5000	500	425	500	425	500	425	500	425	500	425	500	425	500	425	500	425	500	425	500	425	500	425	500	425	500	425	500	425	500	425
4750	480	425	480	425	480	425	480	425	480	425	480	425	480	425	480	425	480	425	480	425	480	425	480	425	480	425	480	425	480	425
4500	480	425	480	425	480	425	480	425	480	425	480	425	480	425	480	425	480	425	480	425	480	425	480	425	480	425	480	425	480	425
4250	480	425	480	425	480	425	480	425	480	425	480	425	480	425	480	425	480	425	480	425	480	425	480	425	480	425	480	425	480	425
4000	480	425	480	425	480	425	480	425	480	425	480	425	480	425	480	425	480	425	480	425	480	425	480	425	480	425	480	425	480	425
3750	452	425	452	425	452	425	452	425	452	425	452	425	452	425	452	425	452	425	452	425	452	425	452	425	452	425	452	425	452	425
3500	452	425	452	425	452	425	452	425	452	425	452	425	452	425	452	425	452	425	452	425	452	425	452	425	452	425	452	425	452	425
3250	452	425	452	425	452	425	452	425	452	425	452	425	452	425	452	425	452	425	452	425	452	425	452	425	452	425	452	425	452	425
3000	440	425	440	425	440	425	440	425	440	425	440	425	440	425	440	425	440	425	440	425	440	425	440	425	440	425	440	425	440	425
2750	430	425	430	425	430	425	430	425	430	425	430	425	430	425	430	425	430	425	430	425	430	425	430	425	430	425	430	425	430	425
2500	430	425	430	425	430	425	430	425	430	425	430	425	430	425	430	425	430	425	430	425	430	425	430	425	430	425	430	425	430	425
2250	430	425	430	425	430	425	430	425	430	425	430	425	430	425	430	425	430	425	430	425	430	425	430	425	430	425	430	425	430	425
2250	2500	2750	3000	3250	3500	3750	4000	4250	4500	4750	5000	5250	5500	5750	6000															

##### Szerokość bramy

#### Wskazówki:

- Wszystkie wartości orientacyjne dotyczą wyłącznie bram w wersji standardowej **bez** zabezpieczenia krawędzi zamykającej.
- W bramach **z** zabezpieczeniem krawędzi zamykającej (SKS) zwiększa się wymagana wysokość nadproża: **S = S + 40 mm**.

## Czas otwarcia [s]

## Napęd

500	799	500	799	539	832	539	832	539	832	539	852	539	852	539	852	539	852	539	852	539	852	539	852
500	799	500	799	539	832	539	832	539	832	539	852	539	852	539	852	539	852	539	852	539	852	539	852
500	799	500	799	500	799	533	829	533	829	533	829	533	829	533	849	533	849	533	849	533	849	533	849
480	789	480	789	480	789	533	816	533	829	533	829	533	829	533	829	533	829	533	849	533	849	533	849
480	757	480	757	480	789	533	816	533	829	533	829	533	829	533	829	533	829	533	829	533	829	533	849
480	757	480	757	480	757	509	804	509	804	509	804	509	817	509	817	509	817	509	817	509	817	509	817
480	757	480	757	480	757	480	757	509	804	509	804	509	804	509	804	509	817	509	817	509	817	509	817
452	743	452	743	452	743	452	743	503	801	503	801	503	801	503	801	503	801	503	801	503	814	503	814
452	743	452	743	452	743	452	743	501	800	501	800	501	800	501	800	501	800	501	800	501	800	501	813
452	743	452	743	452	743	452	743	452	743	485	792	485	792	485	792	485	792	485	792	485	792	485	792
440	684	440	684	440	737	440	737	440	737	485	792	485	792	485	792	485	792	485	792	485	792	485	792
430	679	430	679	430	679	430	679	434	732	485	792	485	792	485	792	485	792	485	792	485	792	485	792
430	679	430	679	430	679	430	679	430	679	430	679	430	679	430	679	430	679	430	679	430	679	430	679
430	679	430	679	430	679	430	679	430	679	430	679	430	679	430	679	430	679	430	679	430	679	430	679
430	679	430	679	430	679	430	679	430	679	430	679	430	679	430	679	430	679	430	679	430	679	430	679
<b>6250</b>	<b>6500</b>	<b>6750</b>	<b>7000</b>	<b>7250</b>	<b>7500</b>	<b>7750</b>	<b>8000</b>	<b>8250</b>	<b>8500</b>	<b>8750</b>	<b>9000</b>												

27
26
25
25
23
22
21
20
19
18
17
16
15
13

S55
S42
S35
S25
S18
S14

## Czas otwarcia [s]

## Napęd

500	425																						
500	425	500	425																				
500	425	500	425																				
480	425	480	425	480	425																		
480	425	480	425	480	425																		
480	425	480	425	480	425																		
480	425	480	425	480	425	480	425																
452	425	452	425	452	425	452	425	503	500														
452	425	452	425	452	425	452	425	501	500	501	500												
452	425	452	425	452	425	452	425	485	425	485	425	485	500	485	500								
440	425	440	425	440	425	440	425	485	425	485	425	485	500	485	500	485	500						
430	425	430	425	430	425	430	425	430	425	430	425	430	425	430	425	430	425	430	425	430	425	430	425
430	425	430	425	430	425	430	425	430	425	430	425	430	425	430	425	430	425	430	425	430	425	430	425
430	425	430	425	430	425	430	425	430	425	430	425	430	425	430	425	430	425	430	425	430	425	430	425
<b>6250</b>	<b>6500</b>	<b>6750</b>	<b>7000</b>	<b>7250</b>	<b>7500</b>	<b>7750</b>	<b>8000</b>	<b>8250</b>	<b>8500</b>	<b>8750</b>	<b>9000</b>												

34
32
32
31
29
27
27
26
24
23
22
20
18
17

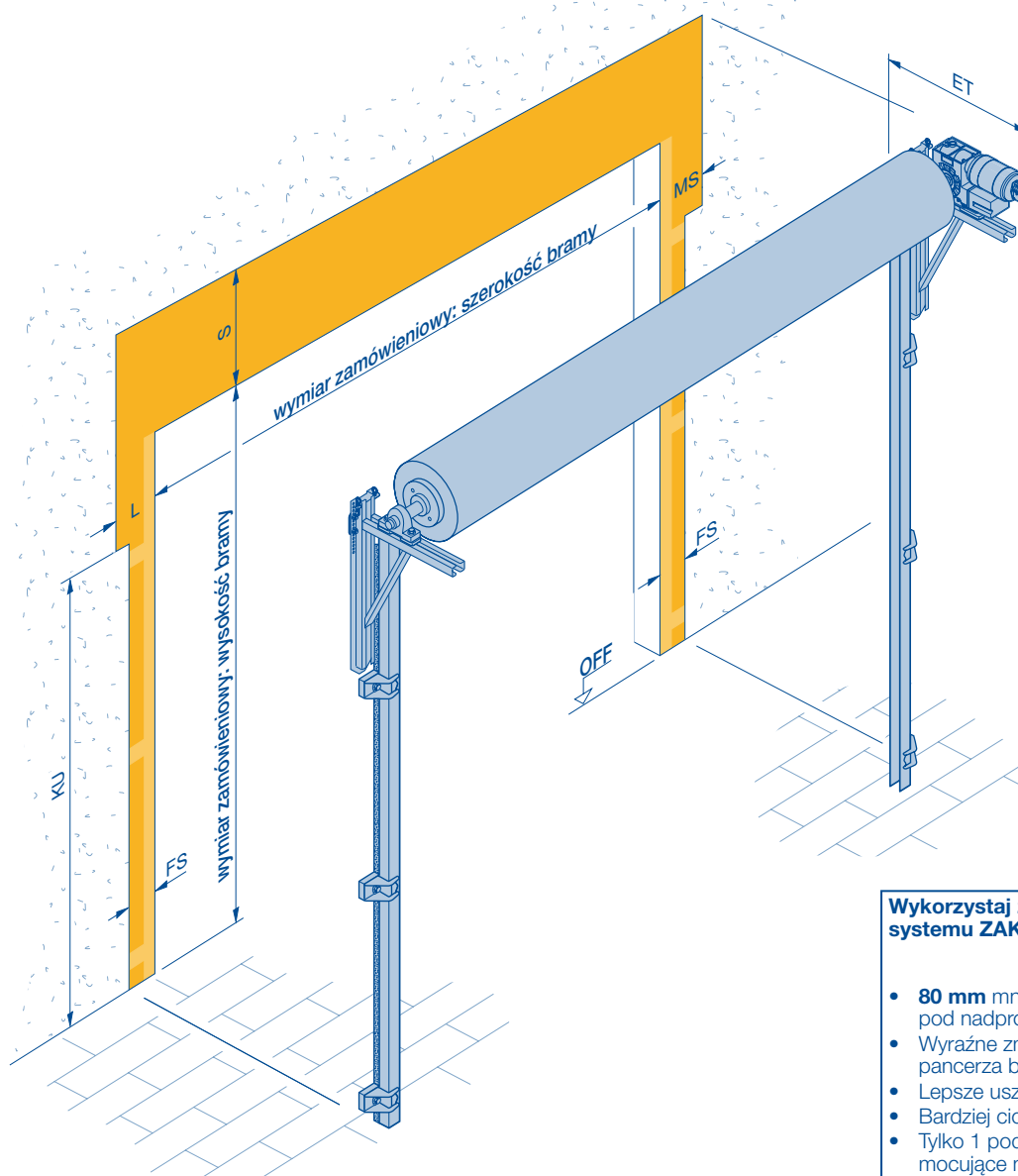
R30
R23
R18
R12

<sup>123</sup> = S (wymagana wysokość nadproża)

<sup>123</sup> = ET (minimalna głębokość montażowa)

# Wymagane miejsce na bramę rolowaną classic

## Napęd nasadowy



### Wykorzystaj zalety systemu ZAK®



- **80 mm** mniej wymaganego miejsca pod nadprożem ( $S_{ZAK} = S - 80 \text{ mm}$ )
- Wyraźne zmniejszenie zużycia pancerza bramy
- Lepsze uszczelnienie nadproża
- Bardziej cicha praca bramy
- Tylko 1 podkładka pod uchwyty mocujące na prowadnicach

L	MS	FS	KU	L	MS	FS	KU
Prowadnica <b>FS 73</b>				Prowadnica <b>FS 98</b>			
<ul style="list-style-type: none"> <li>• Szerokość bramy <b>do</b> 4000</li> <li>• Brama <b>bez</b> haków przeciwwiatrowych</li> </ul>				<ul style="list-style-type: none"> <li>• Szerokość bramy <b>powyżej</b> 4000</li> <li>• Brama <b>wyposażona w</b> haki przeciwwiatrowe</li> </ul>			
215	275	155	2)	235	295	180	2)
275 <sup>1)</sup>	430 <sup>1)</sup>			295 <sup>1)</sup>	450 <sup>1)</sup>		

1) Wymagane miejsce na boczny demontaż

2) Wymiar zależy od wielkości bramy, prosimy o kontakt z firmą Hörmann KG Dissen.

**L** = szerokość mocowania po stronie podpory  
**MS** = szerokość mocowania napędów nasadowych po stronie silnika  
**FS** = szerokość mocowania prowadnicy  
**KU** = dolny wymiar konsoli, inny po stronie podpory i napędu

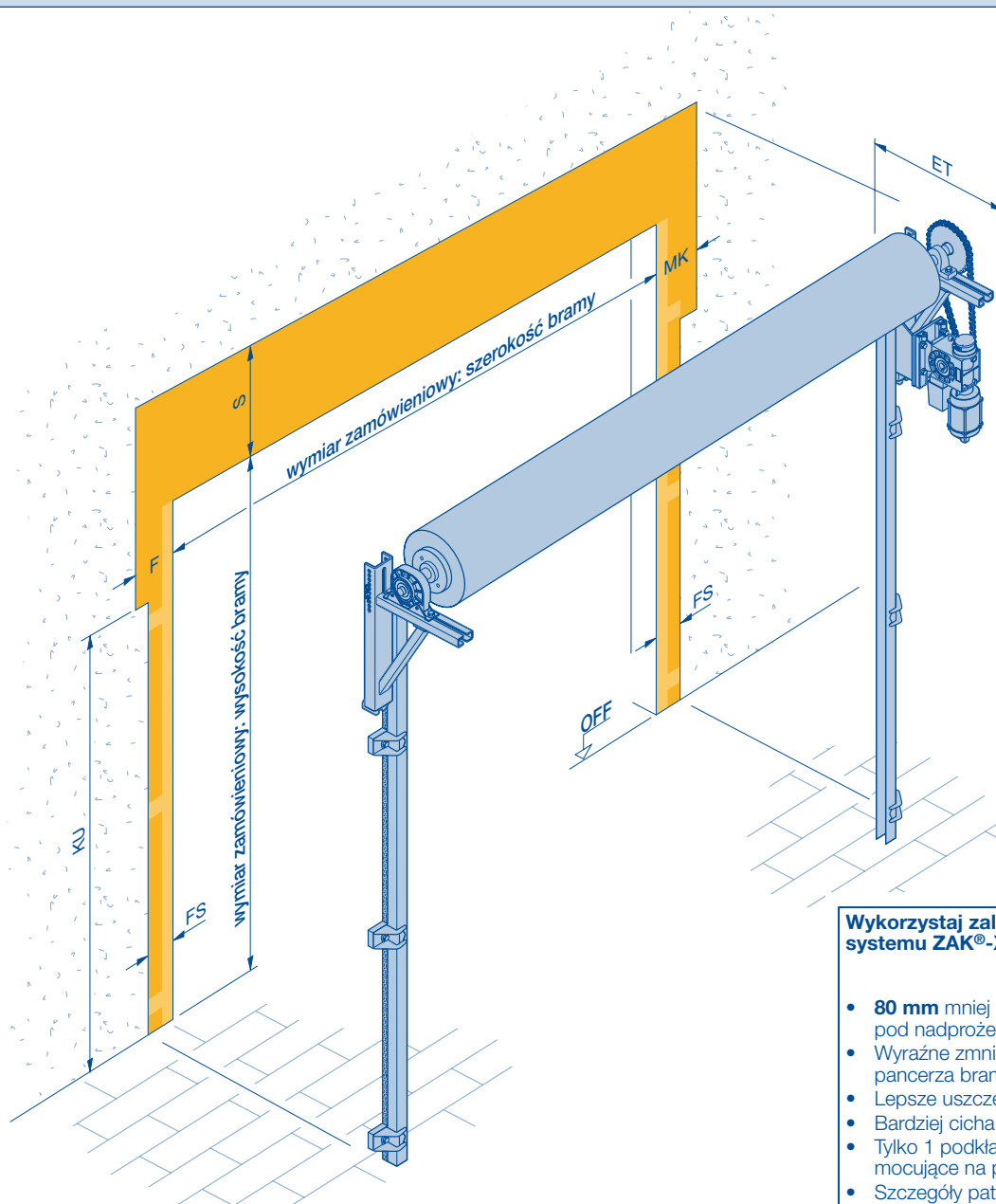
### Wskazówki:

- Przykład montażowy pokazuje napęd umieszczony z prawej strony patrząc od środka. Na życzenie dostarczamy również napęd montowany z lewej strony.
- W zewnętrznych bramach rolowanych stronę napędu określa się od zewnątrz.
- System ZAK® nie ma wpływu na szerokość mocowania.

**S** = wymagana wysokość nadproża patrz tabele od strony 52  
**ET** = minimalna głębokość montażowa napędu i konsoli patrz tabele od strony 52  
**OFF** = górna krawędź gotowej posadzki

# Wymagane miejsce na bramę rolowaną classic

## Napęd łańcuchowy



**Wykorzystaj zalety systemu ZAK®-XL**

- **80 mm** mniej wymaganego miejsca pod nadprożem (**S<sub>ZAK-XL</sub> = S - 80 mm**)
- Wyraźne zmniejszenie zużycia pancerza bramy
- Lepsze uszczelnienie nadproża
- Bardziej cicha praca bramy
- Tylko 1 podkładka pod uchwyty mocujące na prowadnicach
- Szczegóły patrz strona 34

F	MK	FS	KU	F	MK	FS	KU
Prowadnica <b>FS 73</b>				Prowadnica <b>FS 98</b>			
<ul style="list-style-type: none"> <li>• Szerokość bramy <b>do</b> 4000</li> <li>• Brama <b>bez</b> haków przeciwwiatrowych</li> </ul>				<ul style="list-style-type: none"> <li>• Szerokość bramy <b>powyżej</b> 4000</li> <li>• Brama <b>wyposażona w</b> haki przeciwwiatrowe</li> </ul>			
230	300	155	2)	250	320	180	2)
270 <sup>1)</sup>	370 <sup>1)</sup>			290 <sup>1)</sup>	390 <sup>1)</sup>		

1) Wymagane miejsce na boczny demontaż  
 2) Wymiar zależy od wielkości bramy, prosimy o kontakt z firmą Hörmann KG Dissen.

**F** = szerokość mocowania po stronie mechanizmu przechwytyjącego  
**MK** = szerokość mocowania napędów łańcuchowych po stronie silnika  
**FS** = szerokość mocowania prowadnicy  
**KU** = dolny wymiar konsoli, inny po stronie podpory i napędu

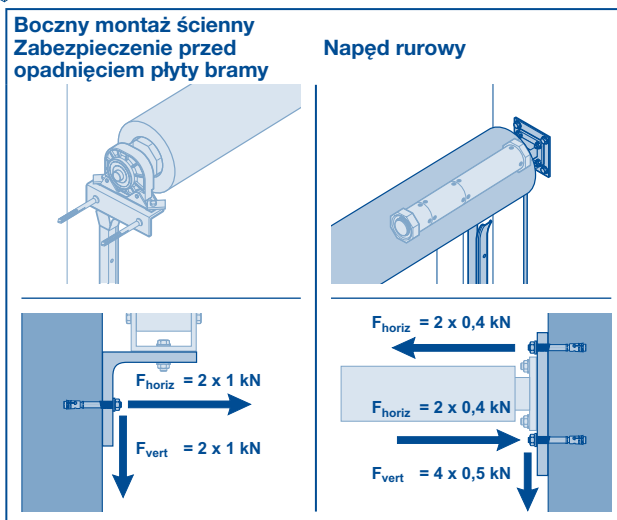
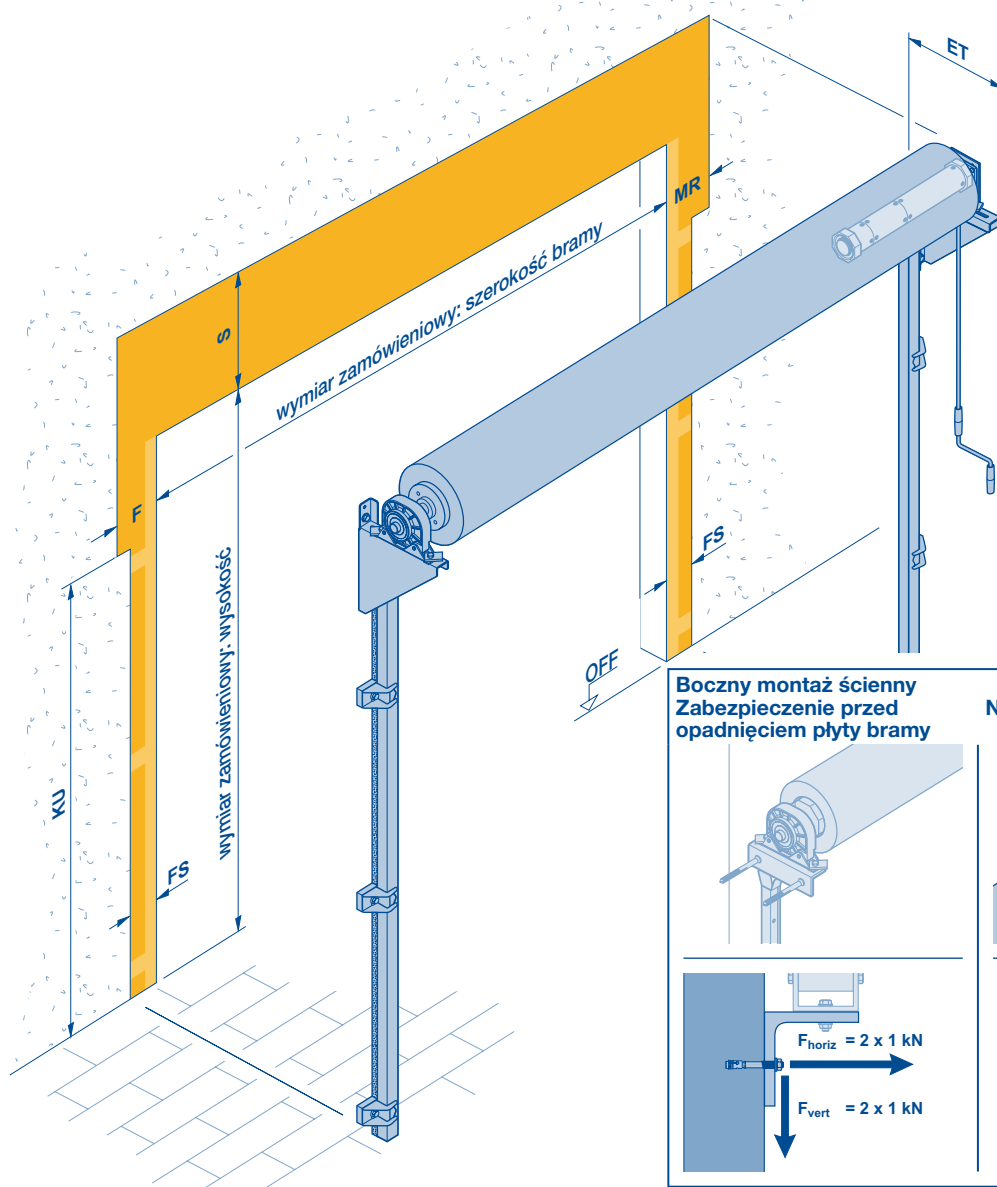
**Wskazówki:**

- Przykład montażowy pokazuje napęd umieszczony z prawej strony patrząc od środka. Na życzenie dostarczamy również napęd montowany z lewej strony.
- W zewnętrznych bramach rolowanych stronę napędu określa się od zewnątrz.

**S** = wymagana wysokość nadproża patrz tabelę od strony 64  
**ET** = minimalna głębokość montażowa napędu i konsoli patrz tabelę od strony 64  
**OFF** = górna krawędź gotowej posadzki

# Wymagane miejsce na bramę rolowaną classic

## Napęd rurowy



F	MR	FS	KU	F	MR	FS	KU
Prowadnica <b>FS 73</b>				Prowadnica <b>FS 98</b>			
<ul style="list-style-type: none"> <li>Szerokość bramy <b>do</b> 4000</li> <li>Brama <b>bez</b> haków przeciwwiatrowych</li> </ul>				<ul style="list-style-type: none"> <li>Szerokość bramy <b>powyżej</b> 4000</li> <li>Brama <b>wyposażona w</b> haki przeciwwiatrowe</li> </ul>			
160	160	155	1)	185	185	180	1)

1) Wymiar zależy od wielkości bramy, prosimy o kontakt z firmą Hörmann KG Dissen.

**F** = szerokość mocowania po stronie mechanizmu przechwytyjącego  
**MR** = szerokość mocowania napędów rurowych po stronie silnika  
**FS** = szerokość mocowania prowadnicy  
**KU** = dolny wymiar konsoli, inny po stronie podpory i napędu

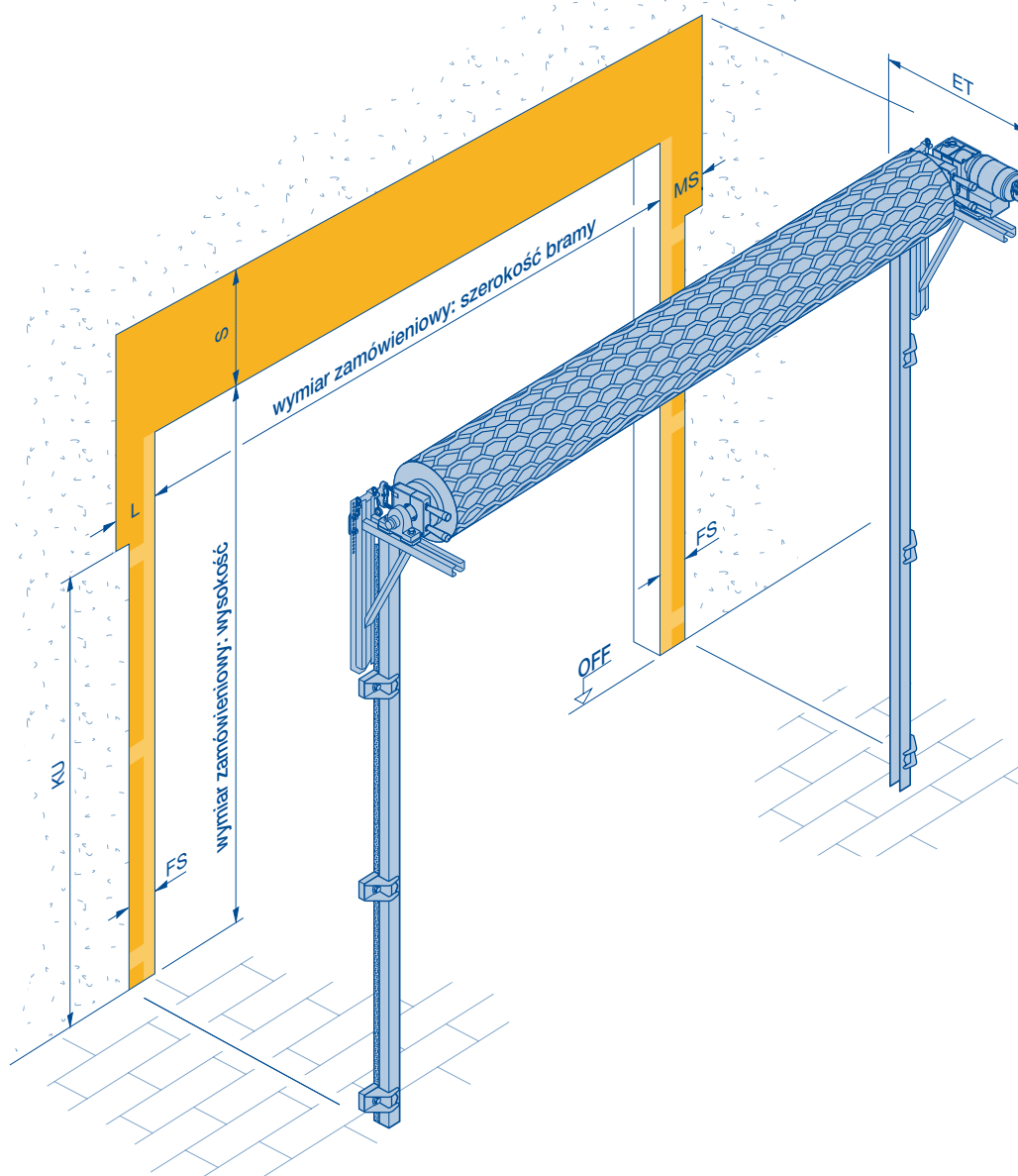
### Wskazówki:

- Przykład montażowy pokazuje napęd umieszczony z prawej strony patrząc od środka. Na życzenie dostarczamy również napęd montowany z lewej strony.
- W zewnętrznych bramach rolowanych stronę napędu określa się od zewnątrz.
- Boczny montaż ścienny nie ma wpływu na szerokość mocowania.

**S** = wymagana wysokość nadproża patrz tabelę od strony 74  
**ET** = minimalna głębokość montażowa napędu i konsoli patrz tabelę od strony 74  
**OFF** = górna krawędź gotowej posadzki

# Wymagane miejsce na kratę rolowaną classic

## Napęd nasadowy



L	MS	FS	KU	L	MS	FS	KU
Prowadnica <b>FS 73</b>				Prowadnica <b>FS 98</b>			
<ul style="list-style-type: none"> <li>HG-A i HG-V: szerokość bramy <b>do</b> 4000</li> <li>HG-S: szerokość bramy <b>do</b> 6000</li> </ul>				<ul style="list-style-type: none"> <li>HG-A i HG-V: szerokość bramy <b>powyżej</b> 4000</li> <li>HG-S: szerokość bramy <b>powyżej</b> 6000</li> </ul>			
215	275	155	<sup>2)</sup>	235	295	180	<sup>2)</sup>
275 <sup>1)</sup>	430 <sup>1)</sup>			295 <sup>1)</sup>	450 <sup>1)</sup>		

1) Wymagane miejsce na boczny demontaż

2) Wymiar zależy od wielkości bramy, prosimy o kontakt z firmą Hörmann KG Dissen.

**L** = szerokość mocowania po stronie podpory  
**MS** = szerokość mocowania napędów nasadowych po stronie silnika  
**FS** = szerokość mocowania prowadnicy  
**KU** = dolny wymiar konsoli, inny po stronie podpory i napędu

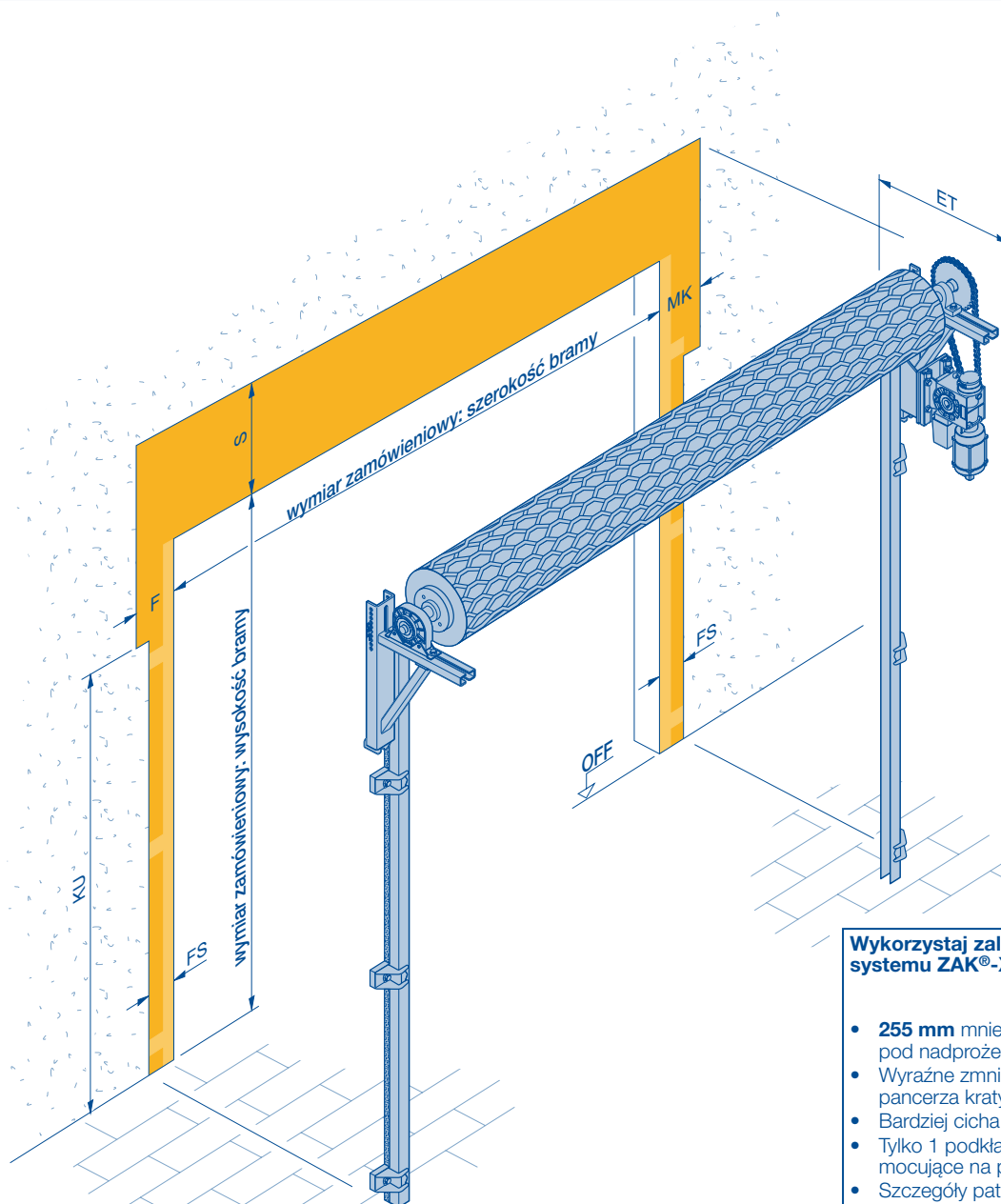
### Wskazówki:

- Przykład montażowy pokazuje napęd umieszczony z prawej strony patrząc od środka. Na życzenie dostarczamy również napęd montowany z lewej strony.
- W zewnętrznych kratkach rolowanych stroną napędu określa się od zewnątrz.
- Kratki rolowane classic z napędem nasadowym są w wersji standardowej wyposażone w system ZAK®.

**S** = wymagana wysokość nadproża patrz tabele od strony 84  
**ET** = minimalna głębokość montażowa napędu i konsoli patrz tabele od strony 84  
**OFF** = górna krawędź gotowej posadzki

# Wymagane miejsce na kratę rolowaną classic

## Napęd łańcuchowy



### Wykorzystaj zalety systemu ZAK®-XL



- **255 mm** mniej wymaganego miejsca pod nadprożem
- Wyraźne zmniejszenie zużycia pancerza kraty rolowanej
- Bardziej cicha praca bramy
- Tylko 1 podkładka pod uchwyty mocujące na prowadnicach
- Szczegóły patrz strona 34

F	MK	FS	KU	F	MK	FS	KU
Prowadnica <b>FS 73</b>				Prowadnica <b>FS 98</b>			
<ul style="list-style-type: none"> <li>• HG-A i HG-V: szerokość bramy <b>do</b> 4000</li> <li>• HG-S: szerokość bramy <b>do</b> 6000</li> </ul>				<ul style="list-style-type: none"> <li>• HG-A i HG-V: szerokość bramy <b>powyżej</b> 4000</li> <li>• HG-S: szerokość bramy <b>powyżej</b> 6000</li> </ul>			
230	300	155	<sup>2)</sup>	250	320	180	<sup>2)</sup>
270 <sup>1)</sup>	370 <sup>1)</sup>			290 <sup>1)</sup>	390 <sup>1)</sup>		

1) Wymagane miejsce na boczny demontaż

2) Wymiar zależy od wielkości bramy, prosimy o kontakt z firmą Hörmann KG Dissen.

**F** = szerokość mocowania po stronie mechanizmu przechwytyjącego  
**MK** = szerokość mocowania napędów łańcuchowych po stronie silnika  
**FS** = szerokość mocowania prowadnicy  
**KU** = dolny wymiar konsoli, inny po stronie podpory i napędu

### Wskazówki:

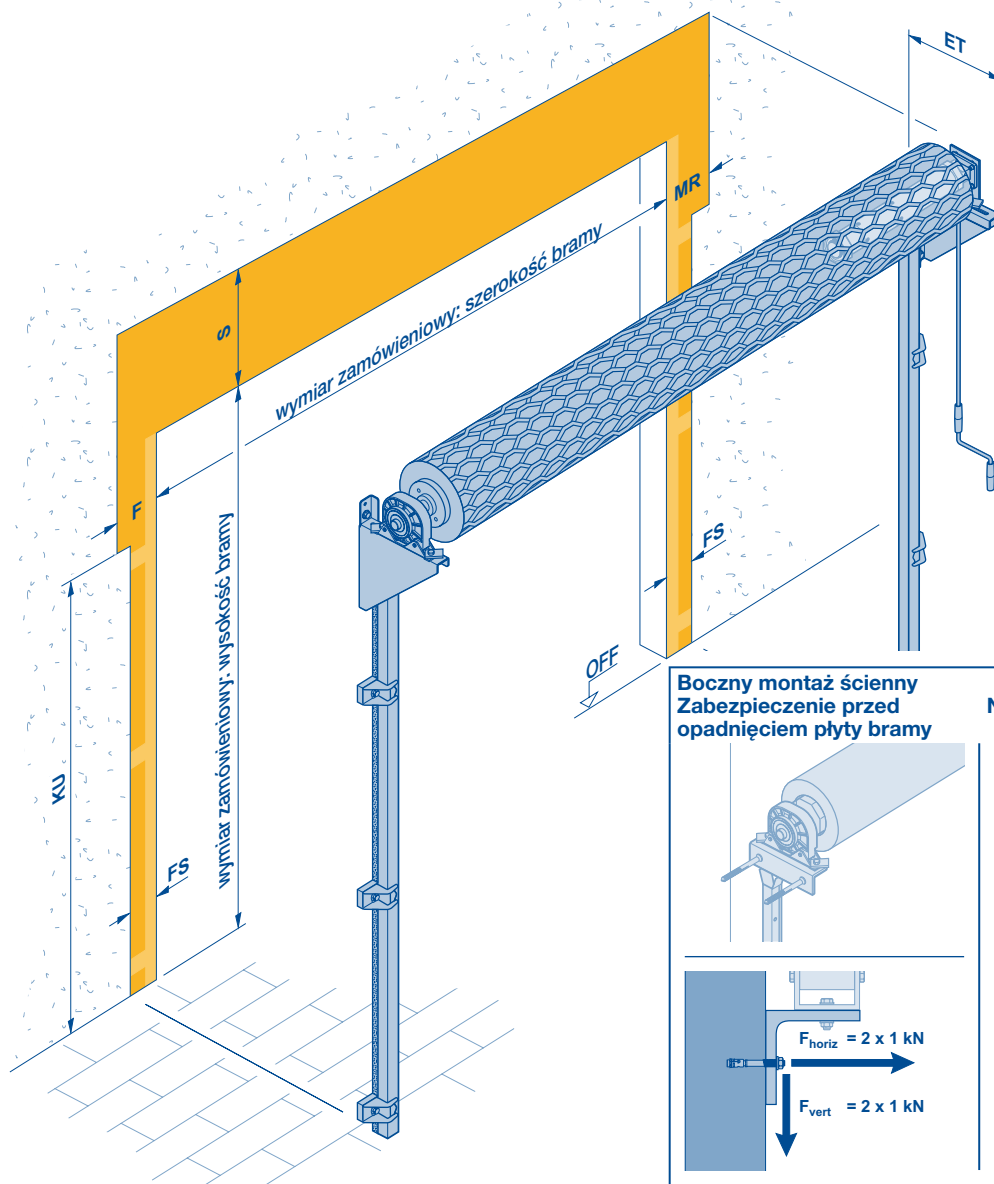
- Przykład montażowy pokazuje napęd umieszczony z prawej strony patrząc od środka. Na życzenie dostarczamy również napęd montowany z lewej strony.
- W zewnętrznych kratkach rolowanych stronę napędu określa się od zewnątrz.

**S** = wymagana wysokość nadproża patrz tabele od strony 90  
**ET** = minimalna głębokość montażowa napędu i konsoli patrz tabele od strony 90  
**OFF** = górna krawędź gotowej posadzki



# Wymagane miejsce na kratę rolowaną classic

## Napęd rurowy



**Boczny montaż ścienny**  
Zabezpieczenie przed opadnięciem płyty bramy

**Napęd rurowy**

F	MR	FS	KU	F	MR	FS	KU
Prowadnica <b>FS 73</b>				Prowadnica <b>FS 98</b>			
<ul style="list-style-type: none"> <li>HG-A i HG-V: szerokość bramy <b>do</b> 4000</li> <li>HG-S: szerokość bramy <b>do</b> 6000</li> </ul>				<ul style="list-style-type: none"> <li>HG-A i HG-V: szerokość bramy <b>powyżej</b> 4000</li> <li>HG-S: szerokość bramy <b>powyżej</b> 6000</li> </ul>			
160	160	155	<sup>1)</sup>	185	185	180	<sup>1)</sup>

1) Wymiar zależy od wielkości bramy, prosimy o kontakt z firmą Hörmann KG Dissen.

**F** = szerokość mocowania po stronie mechanizmu przechwytyjącego  
**MR** = szerokość mocowania napędów rurowych po stronie silnika  
**FS** = szerokość mocowania prowadnicy  
**KU** = dolny wymiar konsoli, inny po stronie podpory i napędu

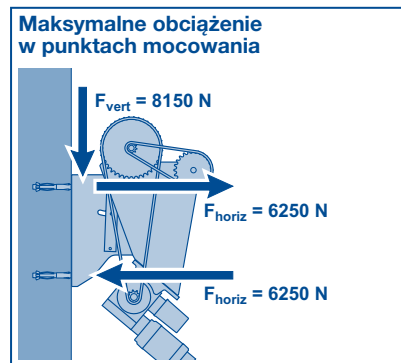
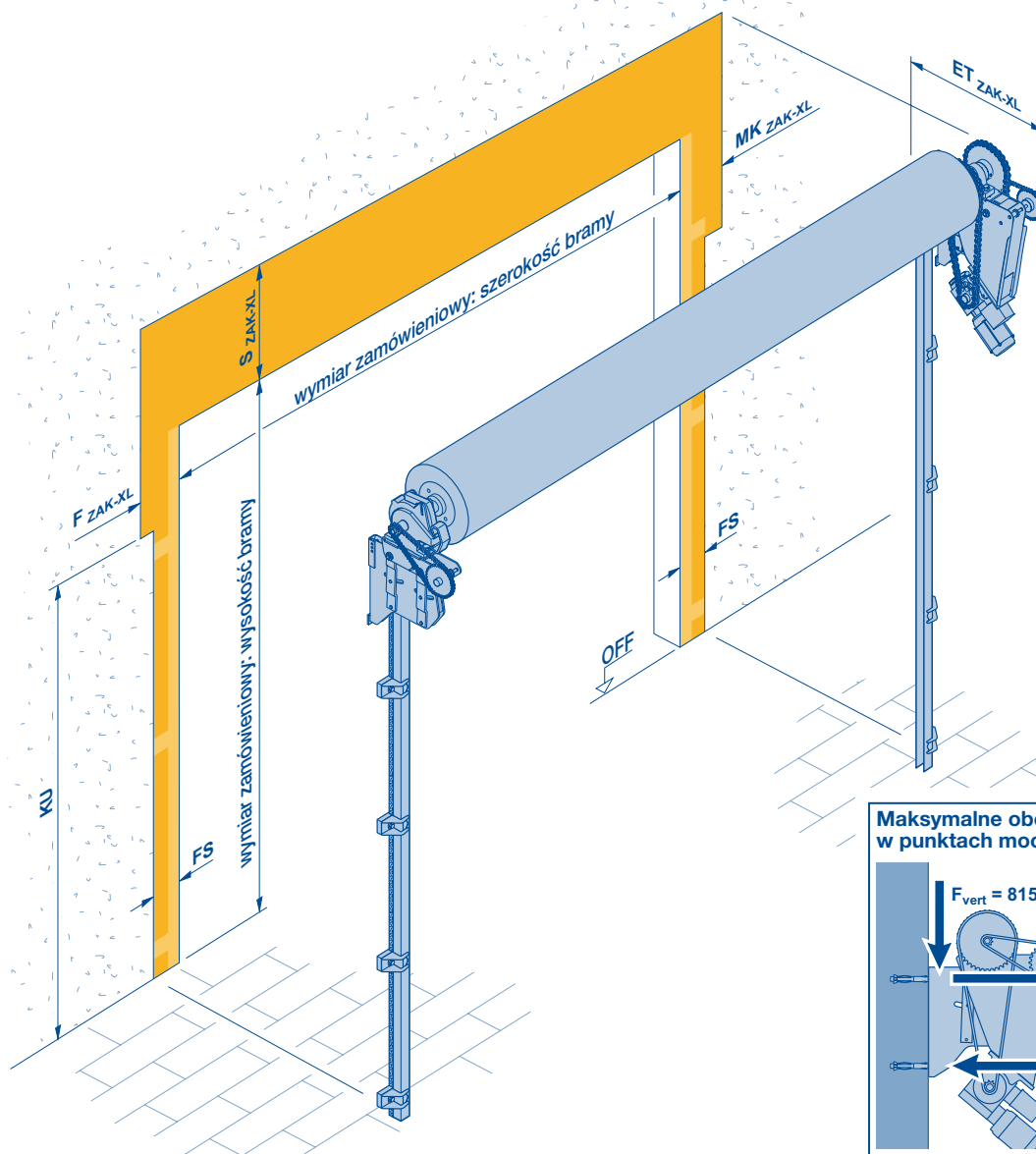
### Wskazówki:

- Przykład montażowy pokazuje napęd umieszczony z prawej strony patrząc od środka. Na życzenie dostarczamy również napęd montowany z lewej strony.
- W zewnętrznych kratkach rolowanych stroną napędu określa się od zewnątrz.
- Boczny montaż ścienny nie ma wpływu na szerokość mocowania.

**S** = wymagana wysokość nadproża patrz tabele od strony 94  
**ET** = minimalna głębokość montażowa napędu i konsoli patrz tabele od strony 94  
**OFF** = górna krawędź gotowej posadzki

# Wymagane miejsce na bramę rolowaną classic / kratę rolowaną classic

## Napęd łańcuchowy i system ZAK®-XL



F <sub>ZAK-XL</sub>	MK <sub>ZAK-XL</sub>	FS	KU	F <sub>ZAK-XL</sub>	MK <sub>ZAK-XL</sub>	FS	KU
Prowadnica <b>FS 73</b>				Prowadnica <b>FS 98</b>			
<ul style="list-style-type: none"> <li>Szerokość bramy do 4000</li> <li>Brama bez haków przeciwwiatrowych</li> </ul>				<ul style="list-style-type: none"> <li>Szerokość bramy powyżej 4000</li> <li>Brama wyposażona w haki przeciwwiatrowe</li> </ul>			
380	440	155	<sup>1)</sup>	400	460	180	<sup>1)</sup>

1) Wymiar zależy od wielkości bramy, prosimy o kontakt z firmą Hörmann KG Dissen.

**F<sub>ZAK-XL</sub>** = szerokość mocowania po stronie mechanizmu przechwytyjącego z systemem ZAK®-XL  
**MK<sub>ZAK-XL</sub>** = szerokość mocowania napędów łańcuchowych z systemem ZAK®-XL po stronie silnika  
**FS** = szerokość mocowania prowadnicy  
**KU** = dolny wymiar konsoli, inny po stronie podpory i napędu

### Wskazówki:

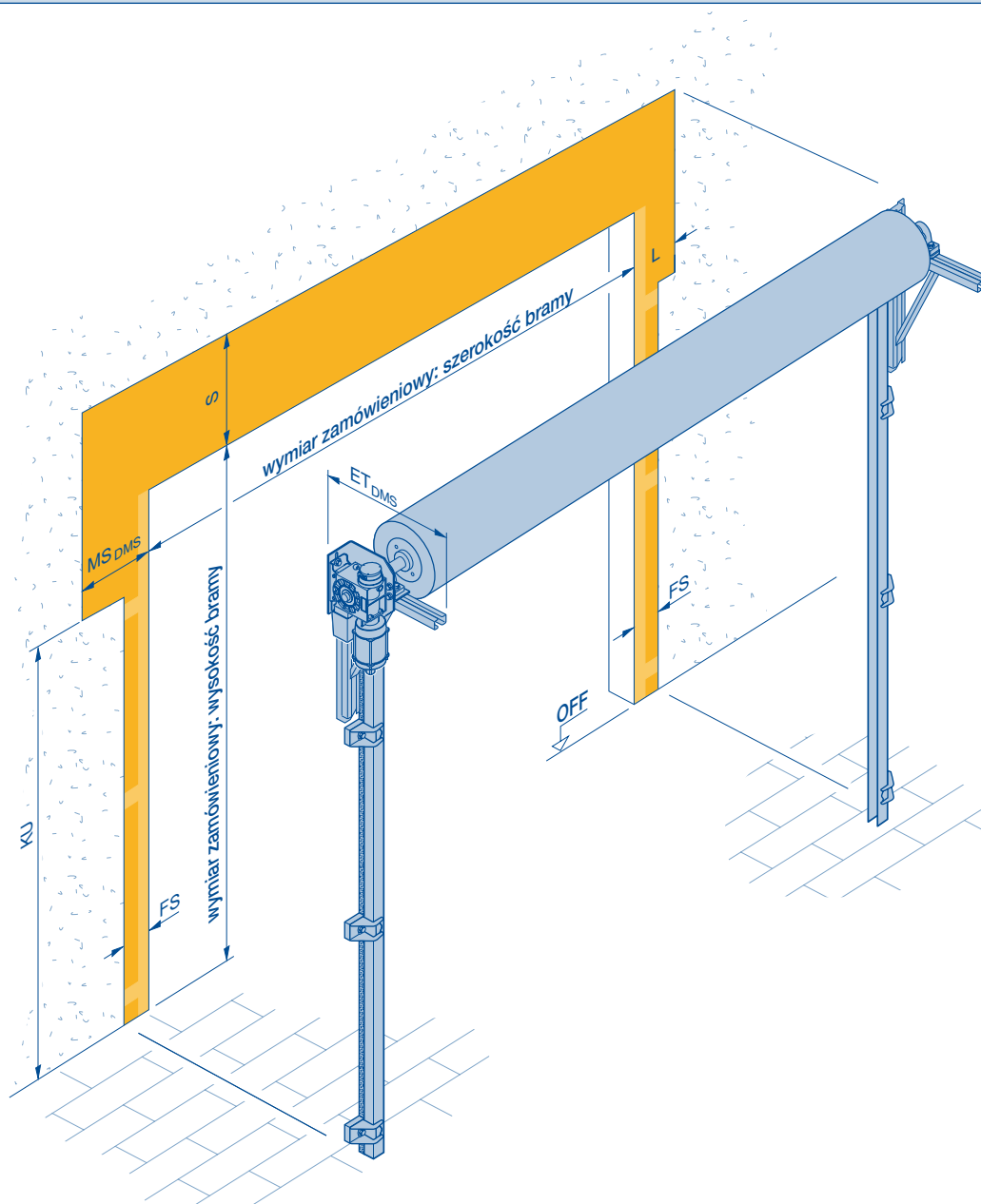
- System ZAK®-XL zmniejsza wymaganą wysokość nadproża:  
**S<sub>ZAK-XL</sub>** = S – 80 mm we wszystkich bramach rolowanych classic  
 = S – 255 mm w kratkach rolowanych classic
- Głębokość montażowa **ET<sub>ZAK-XL</sub>** wynosi od 630 mm do 870 mm. Pytania dotyczące dokładnych wymiarów prosimy kierować do firmy Hörmann KG Dissen.

**S** = wymagana wysokość nadproża patrz tabele od strony 64  
**S<sub>ZAK-XL</sub>** = wymagana wysokość nadproża dla bram z opcjonalnym systemem ZAK®-XL  
**ET<sub>ZAK-XL</sub>** = głębokość montażowa napędu i konsoli w systemie ZAK®-XL  
**OFF** = górna krawędź gotowej posadzki

# Wymagane miejsce na bramę rolowaną classic / kratę rolowaną classic

## DMS

Przykład montażowy z napędem nasadowym, napęd z lewej strony



L	MS <sub>DMS</sub>	FS	KU	L	MS <sub>DMS</sub>	FS	KU
Prowadnica <b>FS 73</b>				Prowadnica <b>FS 98</b>			
<ul style="list-style-type: none"> <li>Szerokość bramy <b>do</b> 4000</li> <li>Brama <b>bez</b> haków przeciwwiatrowych</li> </ul>				<ul style="list-style-type: none"> <li>Szerokość bramy <b>powyżej</b> 4000</li> <li>Brama <b>wyposażona w</b> haki przeciwwiatrowe</li> </ul>			
215	375	155	2)	235	395	180	2)
275 <sup>1)</sup>	530 <sup>1)</sup>			295 <sup>1)</sup>	550 <sup>1)</sup>		

1) Wymagane miejsce na boczny demontaż

2) Wymiar zależy od wielkości bramy, prosimy o kontakt z firmą Hörmann KG Dissen.

**L** = szerokość mocowania po stronie podpory  
**MS<sub>DMS</sub>** = szerokość mocowania napędów nasadowych z DMS po stronie silnika  
**FS** = szerokość mocowania prowadnicy  
**KU** = dolny wymiar konsoli, inny po stronie podpory i napędu

### Wskazówki:

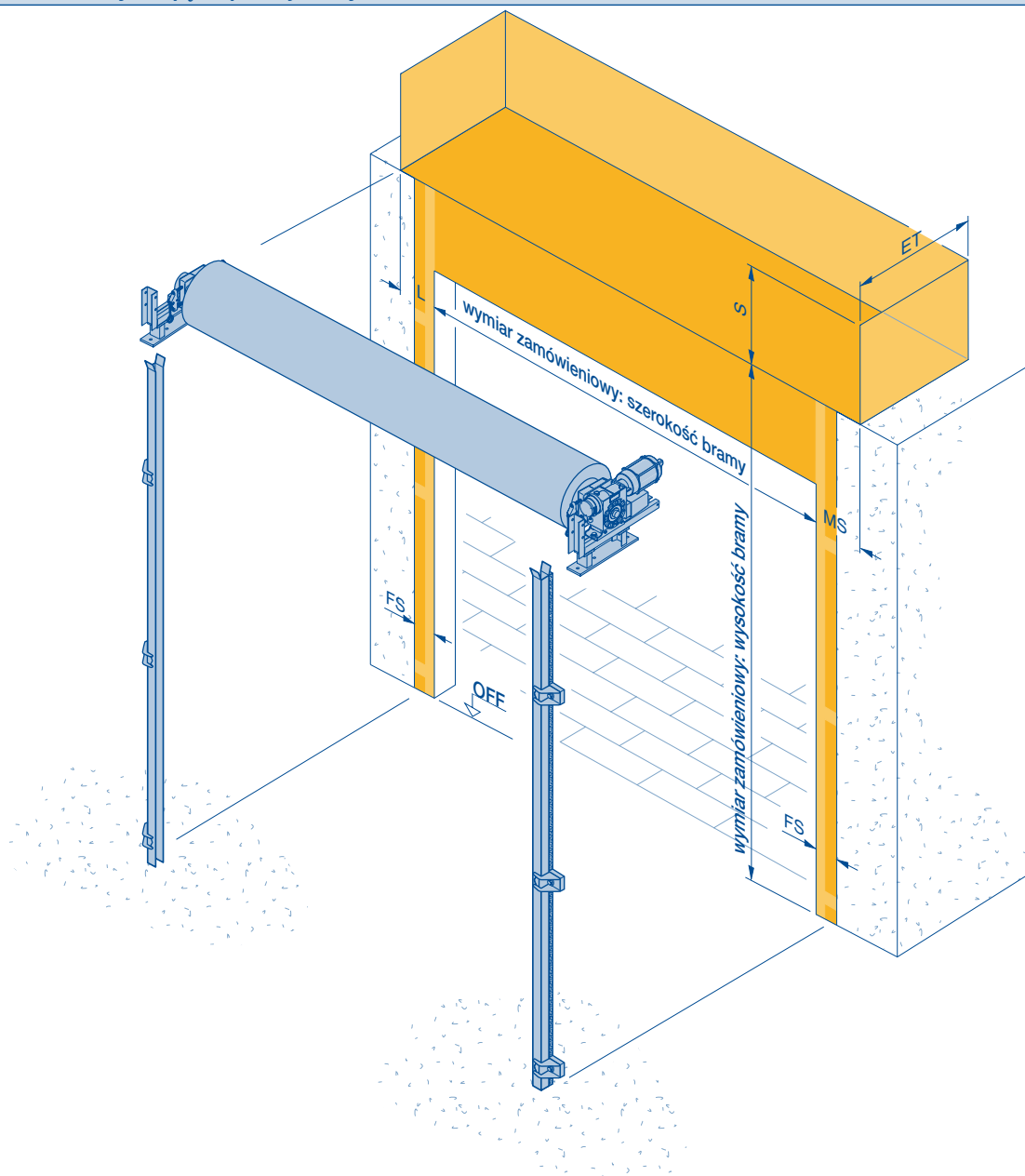
- Przykład montażowy pokazuje napęd umieszczony z lewej strony patrząc od środka. Na życzenie dostarczamy również napęd montowany z prawej strony.
- DMS można stosować we wszystkich bramach rolowanych classic / kratkach rolowanych classic z napędem nasadowym
- W bramach z systemem ZAK® tylko napęd nasadowy typ do S25.
- Głębokość montażowa **ET<sub>DMS</sub>** wynosi min. 520 mm do maks. 670 mm. Pytania dotyczące dokładanych wymiarów prosimy kierować do firmy Hörmann KG Dissen.

**S** = wymagana wysokość nadproża patrz tabele od strony 52  
**ET<sub>DMS</sub>** = minimalna głębokość montażowa bram z DMS  
**OFF** = górna krawędź gotowej posadzki

# Wymagane miejsce na bramę rolowaną classic / kratę rolowaną classic

## Konsola stojakowa

Przykład montażowy – napęd z prawej strony



L	MS	FS	L	MS	FS
Prowadnica <b>FS 73</b>			Prowadnica <b>FS 98</b>		
<ul style="list-style-type: none"> <li>Szerokość bramy <b>do</b> 4000</li> <li>Brama <b>bez</b> haków przeciwwiatrowych</li> </ul>			<ul style="list-style-type: none"> <li>Szerokość bramy <b>powyżej</b> 4000</li> <li>Brama <b>wyposażona w</b> haki przeciwwiatrowe</li> </ul>		
215	275	155	235	295	180
275 <sup>1)</sup>	430 <sup>1)</sup>		295 <sup>1)</sup>	450 <sup>1)</sup>	

1) Wymagane miejsce na boczny demontaż

**L** = szerokość mocowania po stronie podpory  
**MS** = szerokość mocowania napędów nasadowych po stronie silnika  
**FS** = szerokość mocowania prowadnicy

### Wskazówki:

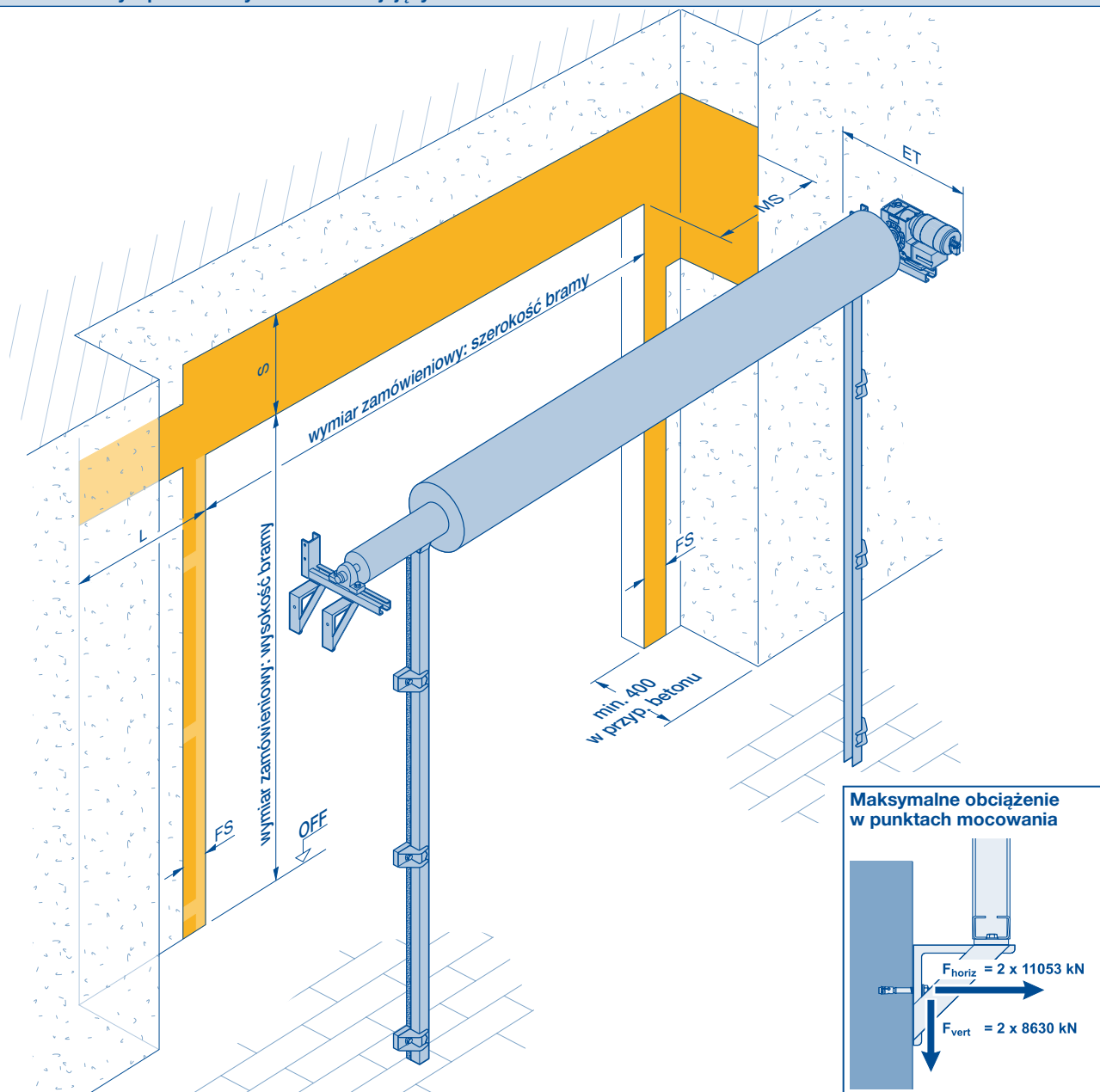
- Konsole stojakowe można stosować w bramach rolowanych classic i kratkach rolowanych classic
  - Napęd nasadowy
  - Napęd nasadowy i system ZAK®
- Pytania o szczegóły konkretnej wersji wykonania prosimy kierować do firmy Hörmann KG Dissen.

**S** = wymagana wysokość nadproża patrz tabele od strony 52  
**ET** = minimalna głębokość montażowa napędu i konsoli patrz tabele od strony 52  
**OFF** = górna krawędź gotowej posadzki

# Wymagane miejsce na bramę rolowaną classic / kratę rolowaną classic

## Konsole BT

Przykład montażowy z przedłużonym wałem nawijającym



L	MS	FS	L	MS	FS
Prowadnica <b>FS 73</b>			Prowadnica <b>FS 98</b>		
<ul style="list-style-type: none"> <li>Szerokość bramy <b>do</b> 4000</li> <li>Brama <b>bez</b> haków przeciwwiatrowych</li> </ul>			<ul style="list-style-type: none"> <li>Szerokość bramy <b>powyżej</b> 4000</li> <li>Brama <b>wyposażona w</b> haki przeciwwiatrowe</li> </ul>		
min. 195	275	155	min. 215	295	180

### Wskazówki:

- Konsole BT można stosować w bramach rolowanych classic i kratkach rolowanych classic
  - napęd nasadowy
  - napęd nasadowy i system ZAK®

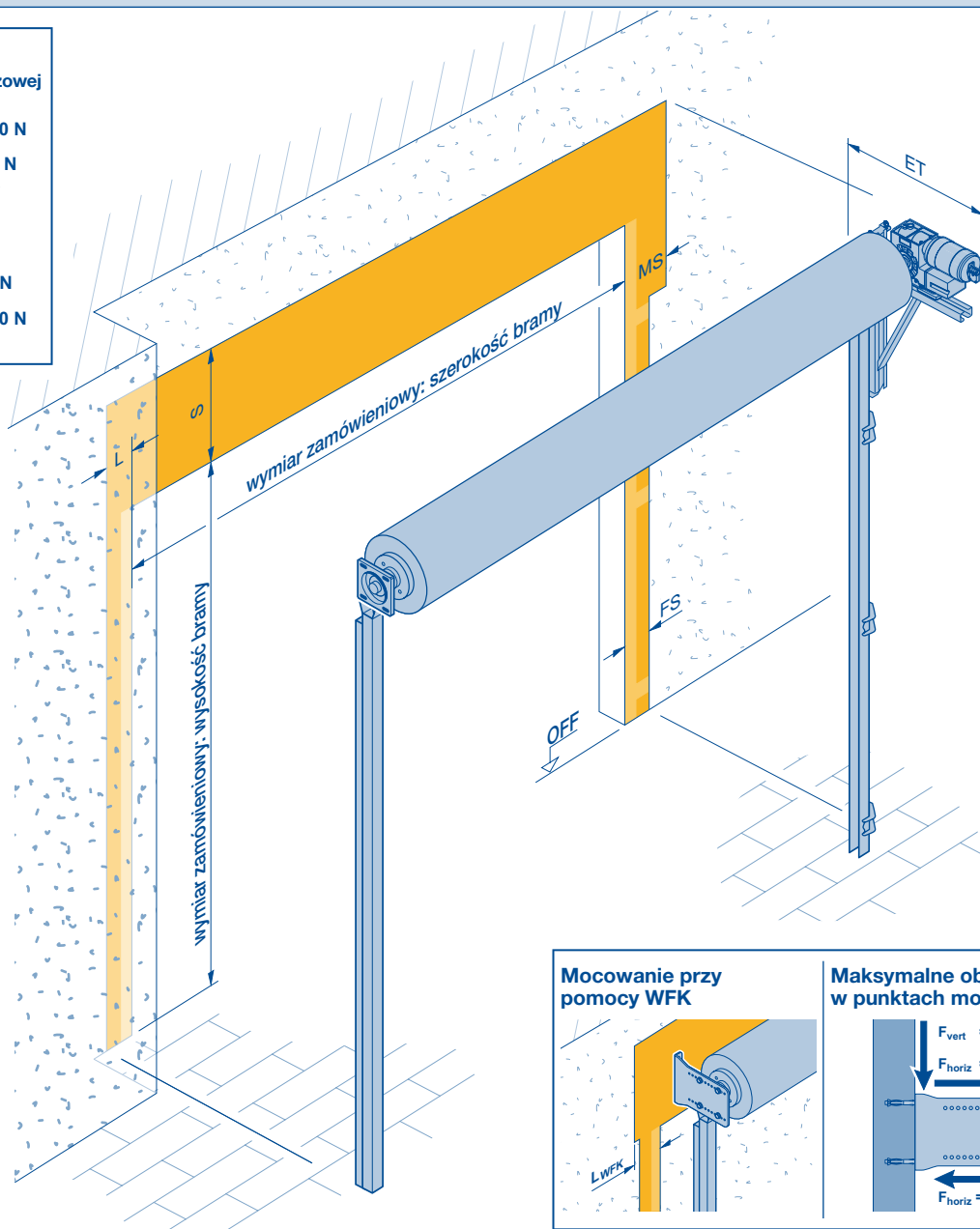
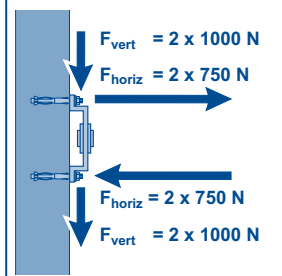
**L** = szerokość mocowania po stronie podpory  
**MS** = szerokość mocowania napędów nasadowych po stronie silnika  
**S** = wymagana wysokość nadproża patrz tabelę od strony 52

**ET** = minimalna głębokość montażowa napędu i konsoli patrz tabelę od strony 52  
**OFF** = górna krawędź gotowej posadzki  
**FS** = szerokość mocowania prowadnicy

# Wymagane miejsce na bramę rolowaną classic / kratę rolowaną classic

## Ścienne podpora kołnierzowa

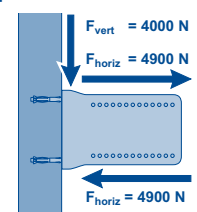
Maksymalne obciążenie w punktach mocowania ściennej podpory kołnierzowej



Mocowanie przy pomocy WFK



Maksymalne obciążenie w punktach mocowania



L	L <sub>WFK</sub>	MS	FS	L	L <sub>WFK</sub>	MS	FS
Prowadnica FS 73				Prowadnica FS 98			
<ul style="list-style-type: none"> <li>Szerokość bramy do 4000</li> <li>Brama bez haków przeciwwiatrowych</li> </ul>				<ul style="list-style-type: none"> <li>Szerokość bramy powyżej 4000</li> <li>Brama wyposażona w haki przeciwwiatrowe</li> </ul>			
120 <sup>1)</sup>	145 <sup>1)</sup>	275	155	140 <sup>1)</sup>	165 <sup>1)</sup>	295	180
190 <sup>2)</sup>	160 <sup>3)</sup>			160 <sup>4)</sup>	180 <sup>3) 5)</sup>		
	215 <sup>2)</sup>			180 <sup>5)</sup>	235 <sup>2)</sup>		
				210 <sup>2)</sup>			

- Z rurą podkładową (bez haków przeciwwiatrowych)
- Maksymalna wartość bez przedłużenia wału nawijającego
- Z mocującym profilem rurowym
- Prowadnica z rurą podkładową i mocującym profilem rurowym (bez haków przeciwwiatrowych)
- Prowadnica z systemem uchwytnym (w przypadku haków przeciwwiatrowych)

L = szerokość mocowania po stronie podpory  
 L<sub>WFK</sub> = szerokość mocowania WFK  
 MS = szerokość mocowania napędów nasadowych po stronie silnika

FS = szerokość mocowania prowadnicy  
 S = wymagana wysokość nadproża patrz tabelę od strony 52  
 ET = minimalna głębokość montażowa napędu i konsoli patrz tabelę od strony 52

OFF = górna krawędź gotowej posadzki

### Wskazówki:

- Ścienne podpory kołnierzowe stosuje się tylko w bramach z napędem nasadowym.
- Ścienne podpory kołnierzowe nie stosuje się w połączeniu z systemem ZAK®.
- W kratkach rolowanych classic ze ścienną podporą kołnierzową wymagana wysokość nadproża zwiększa się o:  $S = S + 255$  mm

### Korzystanie z konsoli WFK z obu stron:

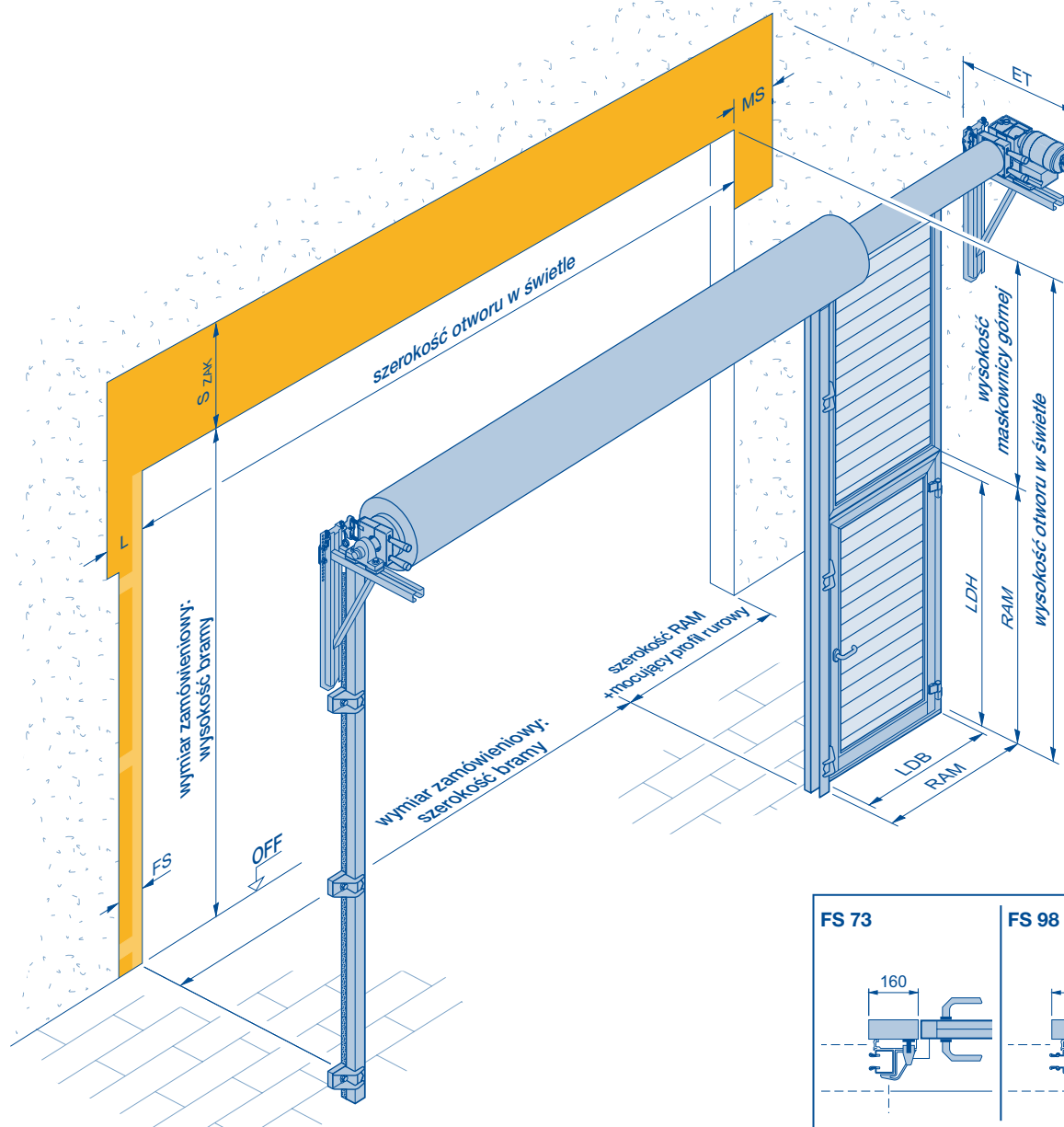
- Możliwe tylko w bramach o takiej samej wersji wykonania i identycznych wymiarach
- Wymagana przestrzeń między bramami:
  - bramy z FS 73: 248 mm
  - bramy z FS 98: 288 mm
- Podwójne maksymalne obciążenie w punktach mocowania



# Wymagane miejsce na bramę rolowaną classic / kratę rolowaną classic

## Drzwi boczne z maskownicą górną

Przykład montażowy z napędem nasadowym i systemem ZAK®



	FS 73	FS 98
<b>mocujący profil rurowy (szerokość)</b>	160	180
<b>wymiar zamówieniowy - szerokość bramy</b>	szerokość otworu w świetle – RAM (szer.) – mocujący profil rurowy (szer.)	
<b>RAM (wysokość)</b>	min. 1800 mm, maks. 2500	
<b>RAM (szerokość)</b>	min. 650 mm, maks. 1300	
<b>LDB</b>	RAM (szerokość) – 140	
<b>LDH</b>	RAM (wysokość) – 70	

**RAM** = wymiar zewnętrzny ramy  
**LDB** = szerokość przejścia/przejazdu w świetle  
**LDH** = wysokość przejścia/przejazdu w świetle  
**L** = szerokość mocowania po stronie podpory  
**FS** = szerokość mocowania prowadnicy

### Wskazówki:

- Typ prowadnicy zależy od danych bramy. Wartości orientacyjne strona 46/47.
- Wymiary szerokości mocowania patrz:
  - napęd nasadowy strona 28
  - napęd łańcuchowy strona 29
- Przy określaniu szerokości RAM i wysokości maskownicy górnej należy uwzględnić dopuszczalne tolerancje na ścianie budynku.

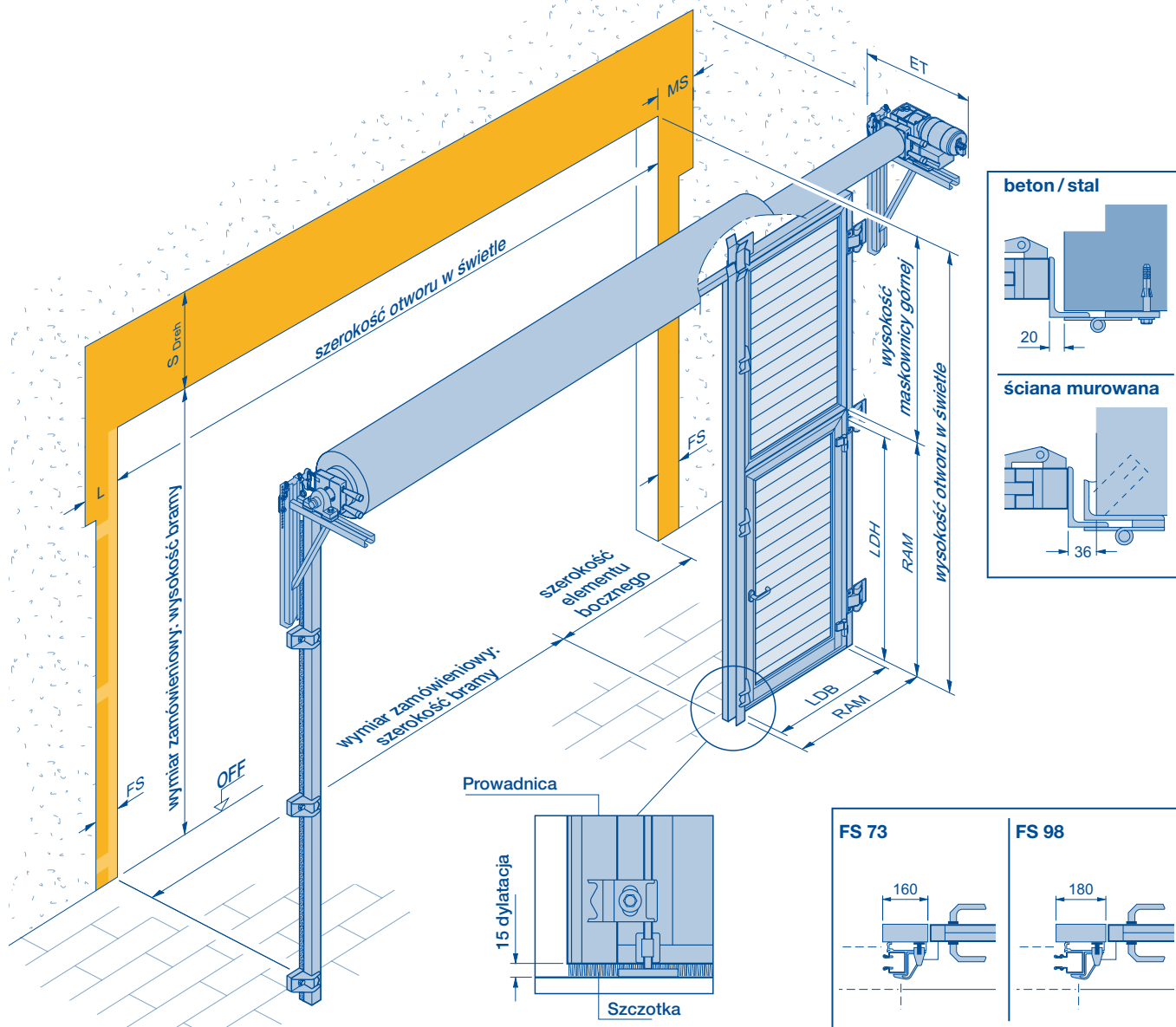
**MS** = szerokość mocowania napędów nasadowych po stronie silnika  
**S\_ZAK** = wymagana wysokość nadproża dla bram z opcjonalnym systemem ZAK®  
**ET** = minimalna głębokość montażowa napędu i konsoli patrz tabele od strony 52  
**OFF** = górna krawędź gotowej posadzki



# Wymagane miejsce na bramę rolowaną classic / kratę rolowaną classic

## Rozwierny (otwierany) element boczny

Przykład montażowy z napędem nasadowym i systemem ZAK®



	FS 73		FS 98	
	ściana murowana	beton / stal	ściana murowana	beton / stal
<b>szerokość elementu bocznego</b>	RAM + 160 + 36	RAM + 160 + 20	RAM + 180 + 36	RAM + 180 + 20
<b>wymiar zamówieniowy - szerokość bramy</b>	szerokość otworu w świetle – szerokość elementu bocznego			
<b>wysokość maskownicy górnej</b>	wysokość otworu w świetle – RAM (wysokość) – 75			
<b>RAM (wysokość)</b>	min. 1800 mm, maks. 2300			
<b>RAM (szerokość)</b>	min. 650 mm, maks. 1300			
<b>LDB</b>	RAM (szerokość) – 140			
<b>LDH</b>	RAM (wysokość) – 70			

### Wskazówki:

- Wysokość nadproża zwiększa się o maks. 200 mm ( $S_{Dreh} = S + 200$ ).
- Typ prowadnicy zależy od wersji wykonania bramy. Wartości orientacyjne patrz strona 46 / 47.
- Wymiary szerokości mocowania patrz:
  - napęd nasadowy strona 28
  - napęd łańcuchowy strona 29
- Drzwi boczne z progiem, niedopuszczalne jako drzwi ewakuacyjne

RAM = wymiar zewnętrzny ramy  
 LDB = szerokość przejścia/przejazdu w świetle  
 LDH = wysokość przejścia/przejazdu w świetle  
 L = szerokość mocowania po stronie podpory  
 FS = szerokość mocowania prowadnicy

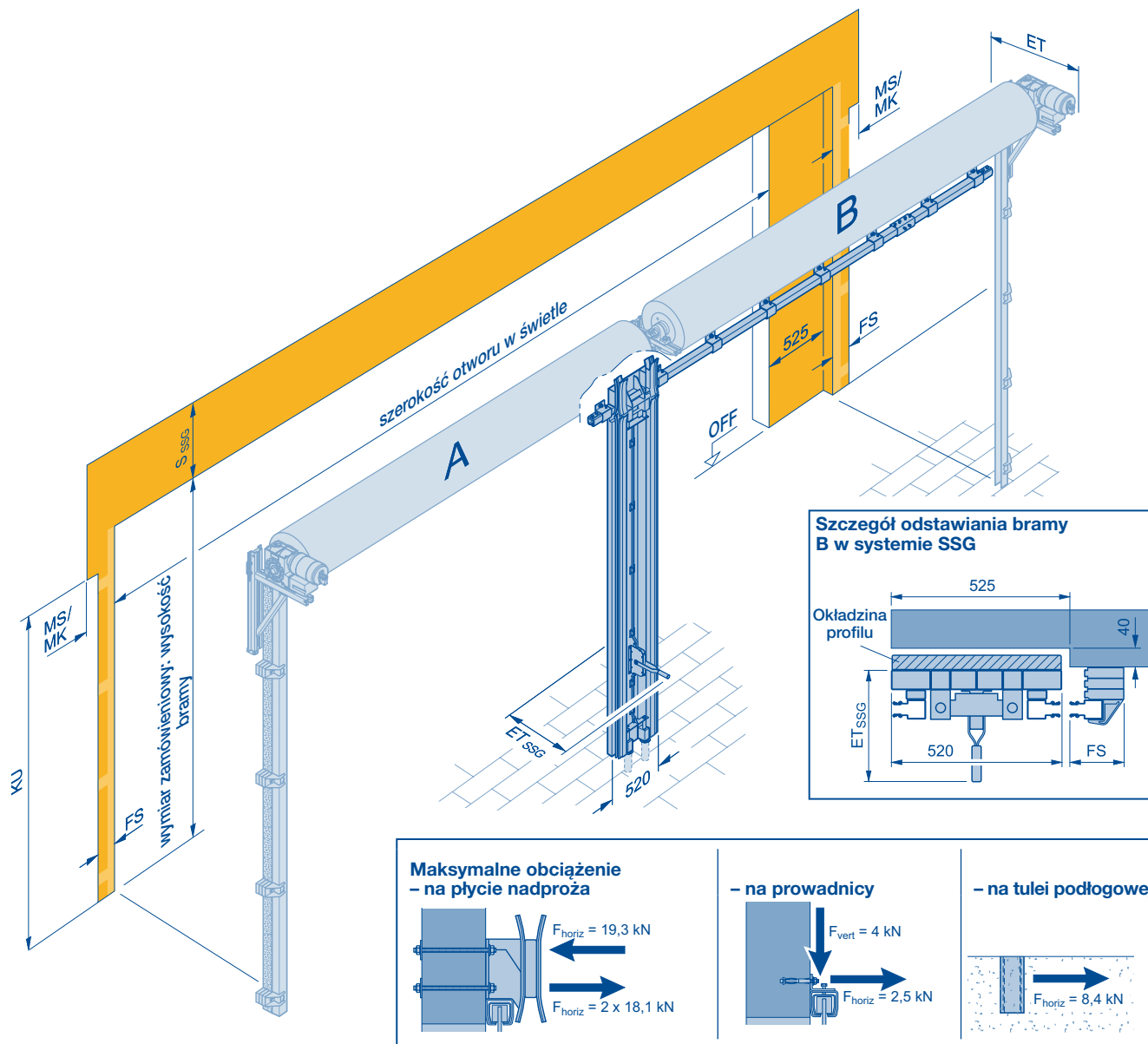
MS = szerokość mocowania napędów nasadowych po stronie silnika  
 S<sub>Dreh</sub> = wymagana wysokość nadproża w bramach z otwieranym elementem bocznym  
 ET = minimalna głębokość montażowa napędu i konsoli patrz tabele od strony 52  
 OFF = górna krawędź gotowej posadzki

# Wymagane miejsce na bramę rolowaną classic / kratę rolowaną classic

## System SSG

### Miejsce odstawiania bramy za otworem

Przykład montażowy z napędem nasadowym i odstawianiem bramy z prawej strony



Maks. szerokość otworu w świetle	Typy profili Rodzaje kurtny
16470 mm	HR 120 S
15470 mm	HR 120 A, HR 120 aero <sup>1)</sup> , HG-A <sup>2)</sup>
19470 mm	Decotherm S
21470 mm	HR 116 A
23470 mm	HG-V <sup>2)</sup> , HG-S <sup>2)</sup>
Obliczenie wymiarów zamówieniowych	
Szerokość zamówieniowa brama A (brama bez drogi przesuwu SSG)	(szerokość w świetle / 2) – 260
Szerokość zamówieniowa brama B (brama z drogą przesuwu SSG)	(szerokość w świetle / 2) + 265
Wysokość zamówieniowa	Wysokość otworu w świetle (maksymalnie 6000 mm)

#### Wskazówki:

- Dostępne tylko do bram rolowanych / krat rolowanych z napędem nasadowym lub łańcuchowym
- Widok symetryczny od strony zewnętrznej
- Ten sam rodzaj napędu i wersja wykonania profilu w bramie A i B
- Odstawianie bramy do wyboru z prawej lub lewej strony za otworem w budynku
- Niedostępna jako zewnętrzna brama rolowana, w połączeniu z systemem ZAK®-XL, WPS lub maskownicą nadproża
- W systemie ZAK® brak zmniejszenia wymaganej wysokości nadproża
- Bramy poniżej 2200 mm i kraty rolowane tylko ze sterowaniem czuwakowym
- **S<sub>SSG</sub>** = S + maks. 350 mm
- **ET<sub>SSG</sub>** = 530 mm
- Prowadnice tylko FS 98 Szerokość mocowania (FS, MS, MK) zwiększa się w przypadku bramy B każdorazowo o 525 mm (wymiar patrz strona 28 / 29).

1) Dopuszczalne tylko w bramach montowanych wewnątrz budynków

2) Dopuszczalne tylko w bramach ze sterowaniem czuwakowym

**F<sub>horiz</sub>** = siła działająca poziomo w punkcie mocowania  
**F<sub>vert</sub>** = siła działająca pionowo w punkcie mocowania  
**FS** = szerokość mocowania prowadnicy  
**MK** = szerokość mocowania napędów łańcuchowych po stronie silnika

**MS** = szerokość mocowania napędów nasadowych po stronie silnika  
**KU** = dolny wymiar konsoli, inny po stronie podpory i napędu  
**S<sub>SSG</sub>** = wymagana wysokość nadproża w bramach z systemem SSG

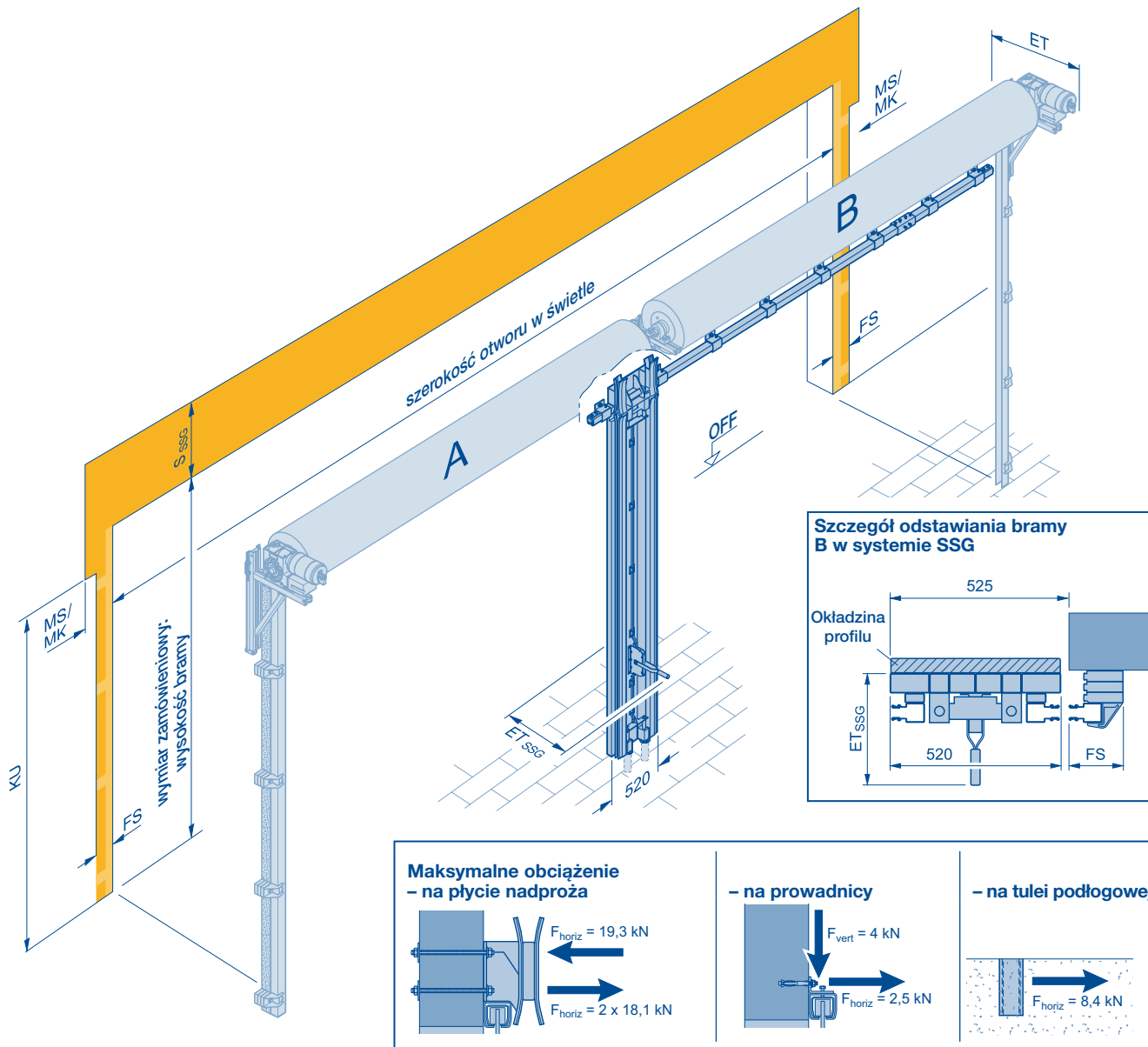
**ET<sub>SSG</sub>** = głębokość montażowa systemu SSG  
**OFF** = górna krawędź gotowej posadzki  
**ET** = minimalna głębokość montażowa napędu i konsoli patrz tabele od strony 52

# Wymagane miejsce na bramę rolowaną classic / kratę rolowaną classic

System SSG

Miejsce odstawiania bramy w otworze

Przykład montażowy z napędem nasadowym i odstawianiem bramy z prawej strony



Maks. szerokość otworu w świetle	Typy profili Rodzaje kurtyny
17500 mm	HR 120 S
16500 mm	HR 120 A, HR 120 aero <sup>1)</sup> , HG-A <sup>2)</sup>
20500 mm	Decotherm S
22500 mm	HR 116 A
24500 mm	HG-V <sup>2)</sup> , HG-S <sup>2)</sup>
Obliczenie wymiarów zamówieniowych	
Szerokość zamówieniowa brama A/B	(szerokość w świetle / 2) – 260
Wysokość zamówieniowa	Wysokość otworu w świetle (maksymalnie 6000 mm)

1) Dopuszczalne tylko w bramach montowanych wewnątrz budynków

2) Dopuszczalne tylko w bramach ze sterowaniem czuwakowym

## Wskazówki:

- Dostępne tylko do bram rolowanych / krat rolowanych z napędem nasadowym lub łańcuchowym
- Widok symetryczny od strony zewnętrznej
- Ten sam rodzaj napędu i wersja wykonania profilu w bramie A i B
- Odstawianie bramy do wyboru z prawej lub lewej strony
- Niedostępna jako zewnętrzna brama rolowana, w połączeniu z systemem ZAK®-XL, WPS lub maskownicą nadproża
- W systemie ZAK® brak zmniejszenia wymaganej wysokości nadproża
- Bramy poniżej 2200 mm i kraty rolowane tylko ze sterowaniem czuwakowym
- **S<sub>SSG</sub>** = S + maks. 350 mm
- **ET<sub>SSG</sub>** = 530 mm
- Prowadnice tylko FS 98
- Nie ma wpływu na boczną szerokość mocowania (FS, MS, MK) (wymiar patrz strona 28 / 29).

**F<sub>horiz</sub>** = siła działająca poziomo w punkcie mocowania  
**F<sub>vert</sub>** = siła działająca pionowo w punkcie mocowania  
**FS** = szerokość mocowania prowadnicy  
**MK** = szerokość mocowania napędów łańcuchowych po stronie silnika

**MS** = szerokość mocowania napędów nasadowych po stronie silnika  
**KU** = dolny wymiar konsoli, inny po stronie podpory i napędu  
**S<sub>SSG</sub>** = wymagana wysokość nadproża w bramach z systemem SSG

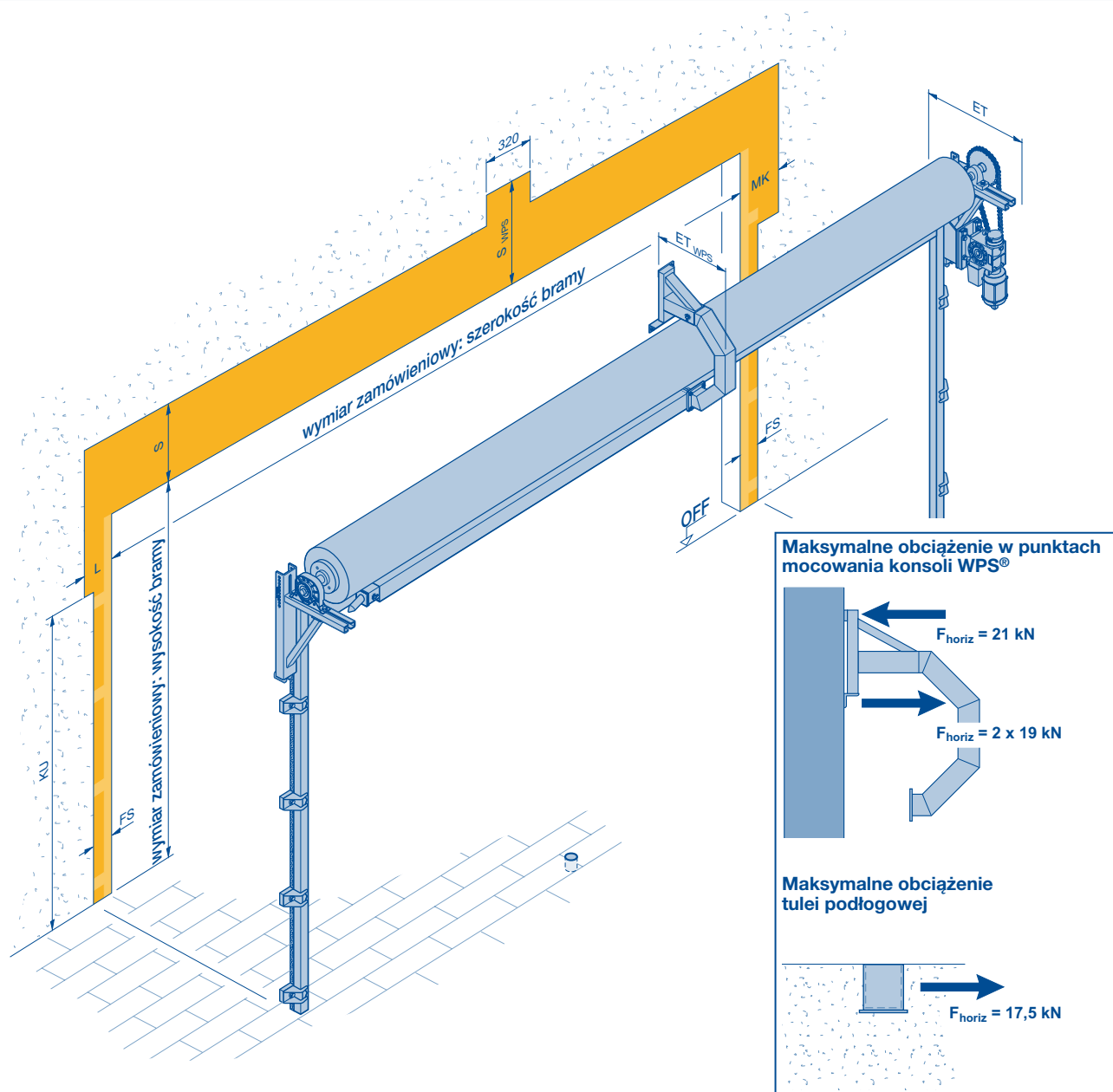
**ET<sub>SSG</sub>** = głębokość montażowa systemu SSG

**ET** = minimalna głębokość montażowa napędu i konsoli patrz tabele od strony 52  
**OFF** = górna krawędź gotowej posadzki

# Wymagane miejsce na bramę rolowaną classic

WPS®

## Przykład montażowy z napędem łańcuchowym



- F<sub>horiz</sub>** = siła działająca poziomo w punkcie mocowania  
**L** = szerokość mocowania po stronie podpory  
**MK** = szerokość mocowania napędów łańcuchowych po stronie silnika  
**FS** = szerokość mocowania prowadnicy  
**KU** = dolny wymiar konsoli, inny po stronie podpory i napędu  
**S** = wymagana wysokość nadproża patrz tabele od strony 52  
**S<sub>WPS</sub>** = wymagana wysokość nadproża w bramach z WPS® patrz tabele od strony 45  
**ET** = minimalna głębokość montażowa napędu i konsoli patrz tabele od strony 52  
**ET<sub>WPS</sub>** = głębokość montażowa konsoli WPS® patrz tabele od strony 45  
**OFF** = górna krawędź gotowej posadzki

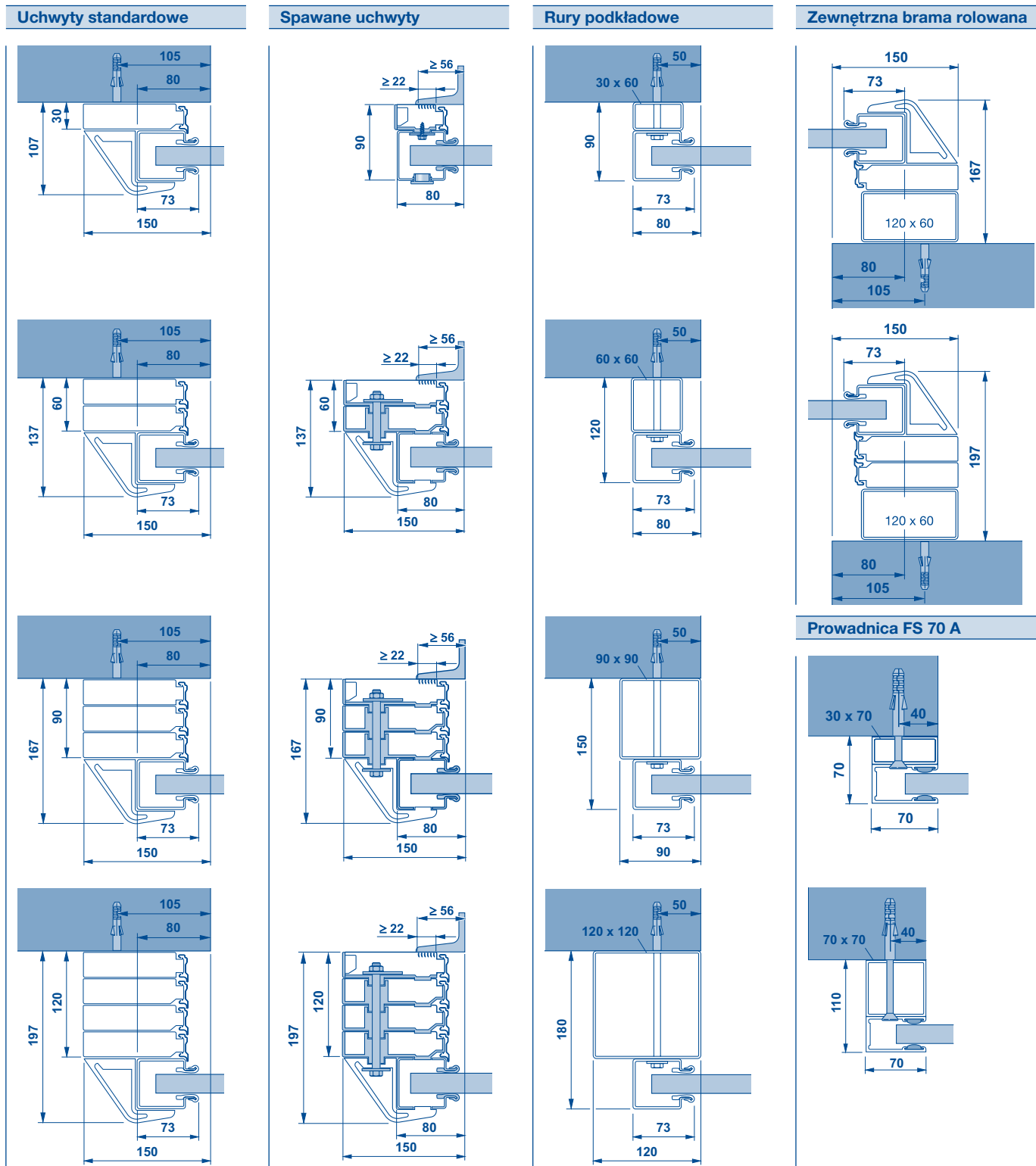
### Wskazówki:

- Szerokość bramy musi wynosić co najmniej 6200 mm.
- WPS® jest przeznaczony tylko do bram sterowanych w trybie czuwakowym.
- WPS® nie ma wpływu na szerokość mocowania.
- Wymiary szerokości mocowania patrz:
  - napęd nasadowy strona 28
  - napęd łańcuchowy strona 29
- Wymiary **ET<sub>WPS</sub>** i **S<sub>WPS</sub>** patrz tabele na stronie 45



# Brama rolowana classic / krata rolowana classic

## Mocowanie prowadnic FS 73 S / E



### Zakres zastosowania:

- Bramy rolowane o szerokości do 4000 mm bez haków przeciwwiatrowych
- Kraty rolowane HG-A/HG-V o szerokości do 4000 mm
- Kraty rolowane HG-S o szerokości do 6000 mm

### Spawane uchwyty

Warunki zastosowania dotyczące ściany budynku:

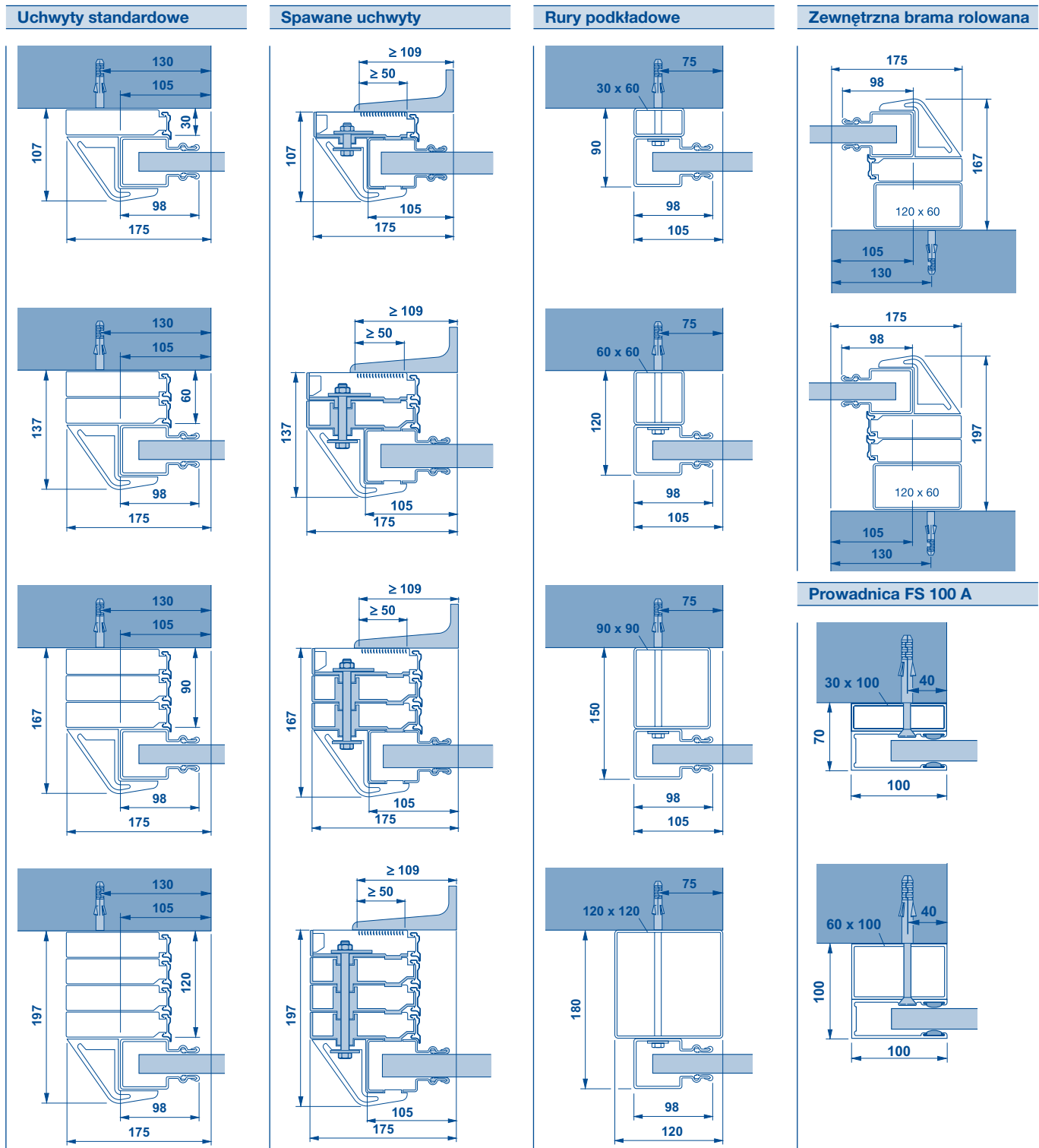
- stal: dźwigary stalowe bezpośrednio przy otworze w budynku
- beton, ściana murowana, lekkie ścianki konstrukcyjne: stalowy profil U - dostarcza odbiorca

### Wskazówki:

- Liczba wymaganych uchwyty – patrz tabele od strony 52
- W zewnętrznych bramach rolowanych i SKS: co najmniej 2 uchwyty mocujące
- Wysokość montażowa prowadnicy = 60 mm
- Wysokość podkładki na każdy uchwyt = 30 mm
- Maksymalne obciążenie w punkcie mocowania: siła ciągnięcia 1,5 kN
- FS 70 A tylko do bram rolowanych z profili HR 120, HR 120 aero® lub krat rolowanych classic.

# Brama rolowana classic / kraty rolowane classic

## Mocowanie prowadnic FS 98 S



### Zakres zastosowania:

- Bramy rolowane wyposażone w haki przeciwwiatrowe
- Bramy rolowane o szerokości ponad 4000 mm
- Kraty rolowane HG-A/HG-V o szerokości ponad 4000 mm
- Kraty rolowane HG-S o szerokości ponad 6000 mm

### Spawane uchwyty

Warunki zastosowania dotyczące ściany budynku:

- stal: dźwigary stalowe bezpośrednio przy otworze w budynku
- beton, ściana murowana, lekkie ścianki konstrukcyjne: stalowy profil U - dostarcza odbiorca

### Wskazówki:

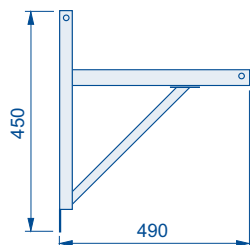
- Liczba wymaganych uchwytów – patrz tabele od strony 52
- W zewnętrznych bramach rolowanych i SKS: co najmniej 2 uchwyty mocujące
- Wysokość montażowa prowadnicy = 60 mm
- Wysokość podkładki na każdy uchwyt = 30 mm
- Maksymalne obciążenie w punkcie mocowania: siła ciągnięcia 1,5 kN
- W przypadku rur podkładowych brak haków przeciwwiatrowych
- FS 100 A tylko do bram rolowanych z profili HR 120, HR 120 aero® lub do krat rolowanych classic

# Brama rolowana classic / krata rolowana classic

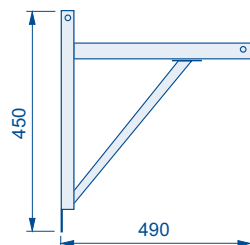
## Konsole standardowe

### Bramy z napędem nasadowym

Strona napędu



Strona podpory



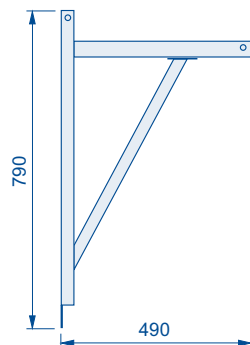
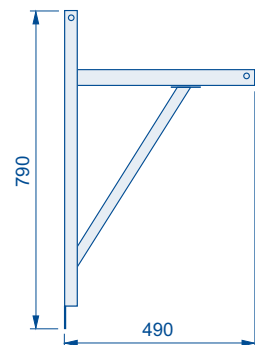
Szerokość przylegania



#### Konsola N 450 AK / N 450 LK

**Wskazówka:**

- Ciężar kurtyny bramy i wału nawijającego do 300 kg



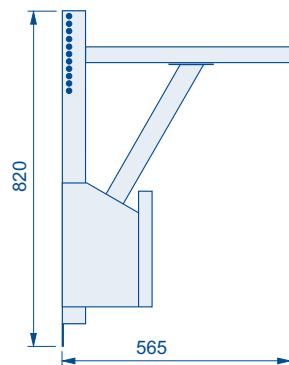
#### Konsola N 450 A / N 450 L

**Wskazówka:**

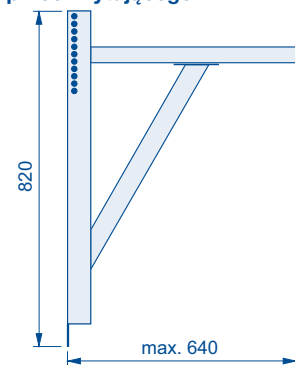
- Ciężar kurtyny bramy i wału nawijającego od 300 kg

### Bramy z napędem łańcuchowym

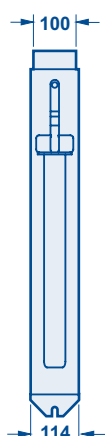
Strona napędu



Strona mechanizmu przechwytyjącego



Szerokość przylegania



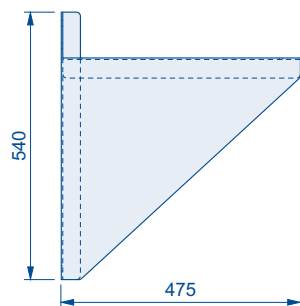
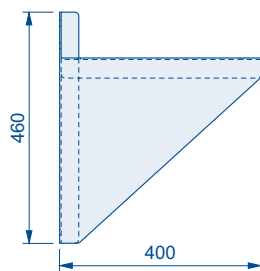
#### Konsola-K / Konsola M 500/F

**Wskazówka:**

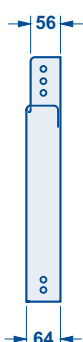
- Powierzchnia przylegania po stronie napędu i stronie mechanizmu przechwytyjącego jest taka sama.

### Bramy z napędem rurowym

Strona napędu i mechanizmu przechwytyjącego



Szerokość przylegania



#### Konsola 400 / Konsola 475



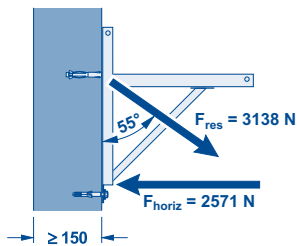
# Brama rolowana classic / krata rolowana classic

## Maksymalne obciążenie w punkcie mocowania konsoli

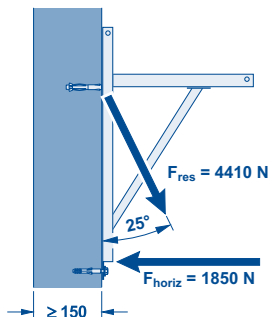
### Bramy z napędem nasadowym

Przypadek obciążenia – eksploatacja

Konsola N 450 K



Konsola N 450



### Minimalne wymagania dotyczące ścian budynku

#### Beton

Klasa wytrzymałości C 20 / 25

Grubość 140 mm

Norma PN EN 206-1

#### Stal

Klasa wytrzymałości S235-JRG2

Grubość 5 mm

Norma EN 10027-1

#### Ściana murowana

Klasa wytrzymałości cegły 12 / grupa zapraw II

Grubość 240 mm

Norma DIN 1053-1

#### Drewno

Drewno iglaste: C24 / klasa jakości II

Grubość  $120 \times 120$  mm

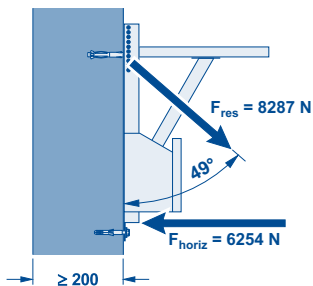
Norma DIN 1052 (EC5)

$F_{res}$  = siła wypadkowa w punkcie mocowania

$F_{horiz}$  = siła działająca poziomo w punkcie mocowania

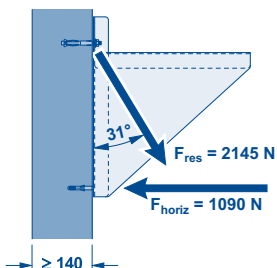
### Bramy z napędem łańcuchowym

Przypadek obciążenia – eksploatacja

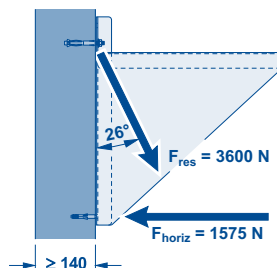


### Bramy z napędem rurowym

Konsola 400



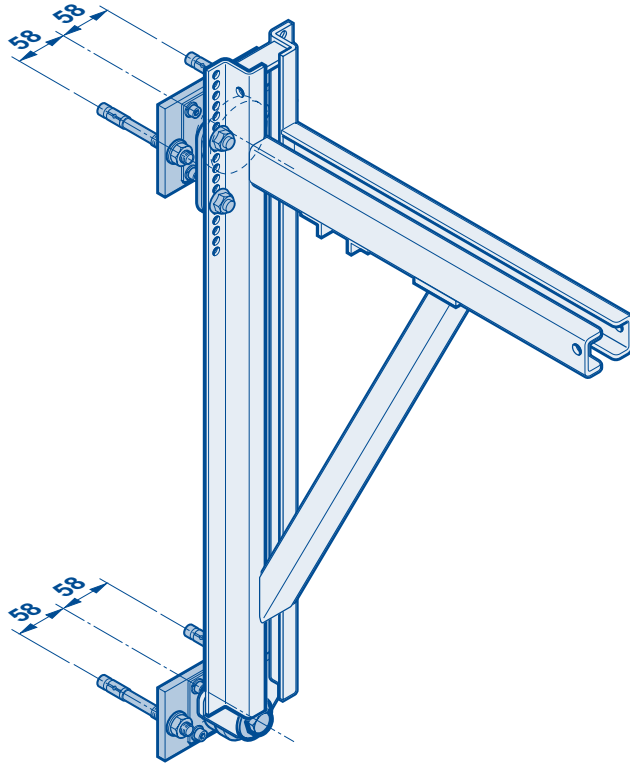
Konsola 475



# Brama rolowana classic / krata rolowana classic

## Elementy izolacji akustycznej

### Elementy izolacji akustycznej



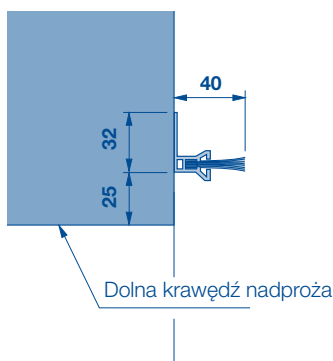
#### Wskazówki:

- Elementy izolacji akustycznej można stosować w:
  - kratkach rolowanych classic z napędem nasadowym
  - bramach rolowanych z napędem nasadowym i systemem ZAK®
- Elementy izolacji akustycznej montuje się między konsolami a ścianą budynku.
- Elementy izolacji akustycznej zmniejszają przenoszenie drgań napędu na bryłę budynku.
- Elementy izolacji akustycznej nie mają wpływu na:
  - szerokość mocowania
  - wymagana wysokość nadproża
  - wymiar nastawczy ZAK®
- Liczba uchwytów zwiększa się do 2.
- Podwaja się ilość punktów mocowania konsoli do ściany budynku.
- Głębokość montażowa (**ET**) zwiększa się o 50 mm.

# Brama rolowana classic

## Uszczelki nadproża

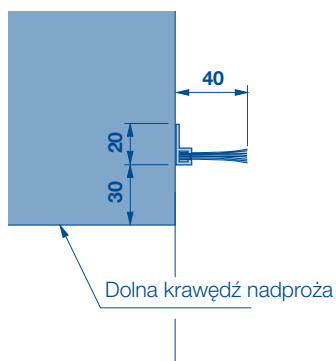
BH 25



**Wskazówki:**

- Do bram do myjni
- Wysokość podkładki 30 mm wzgl. jeden uchwyt

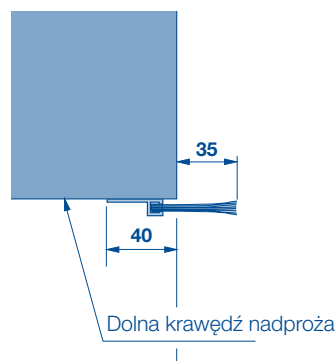
BH 40



**Wskazówki:**

- Do bram rolowanych classic HR 120
- Wysokość podkładki 30 mm wzgl. jeden uchwyt

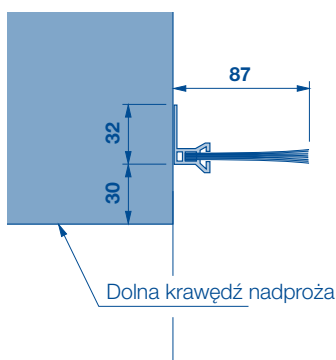
BH 50



**Wskazówki:**

- Do bram rolowanych classic
  - Decotherm®
  - HR 116
- Wysokość podkładki 30 mm wzgl. jeden uchwyt

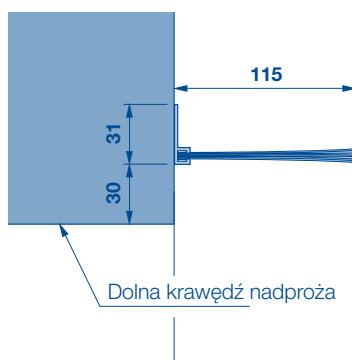
BH 75



**Wskazówki:**

- Do bram rolowanych classic
  - Decotherm®
  - HR 116
  - HR 120
- Wysokość podkładki 60 mm wzgl. dwa uchwyty

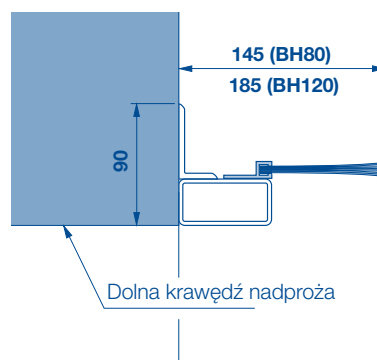
BH 110



**Wskazówki:**

- Do bram rolowanych classic
  - Decotherm®
  - HR 116
  - HR 120
- Wysokość podkładki 60 mm wzgl. dwa uchwyty

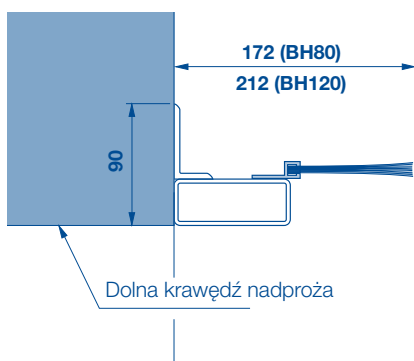
BH 80 / BH 120 z profilem zamkniętym 60 x 30



**Wskazówki:**

- Do bram rolowanych classic
  - Decotherm®
  - HR 116
  - HR 120
- Wysokość podkładki 90 mm wzgl. trzy uchwyty

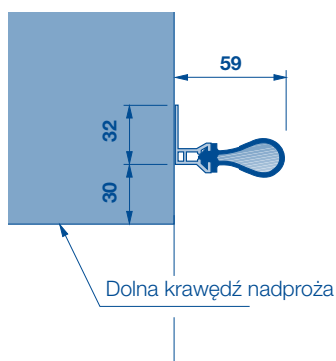
BH 80 / BH 120 z profilem zamkniętym 80 x 30



**Wskazówki:**

- Do bram rolowanych classic
  - Decotherm®
  - HR 116
  - HR 120
- Wysokość podkładki 120 mm wzgl. cztery uchwyty

BF 50



**Wskazówki:**

- Do bram rolowanych classic z systemem ZAK i
  - Decotherm®
  - HR 116
- Wysokość podkładki 30 mm wzgl. jeden uchwyt



# Tabele wartości orientacyjnych

## Bramy rolowane classic z napędem nasadowym

### HR 120 A

Wysokość bramy

→ Brama wyposażona standardowo w haki przeciwwiatrowe

8000	750	809	750	809	750	809	750	862	750	862	750	862	750	862	750	862	846	907	846	907	846	907	846	907	846	920	846	920	846	920	846	940	846	940	846	940
7750	750	801	750	809	750	809	750	862	750	862	750	862	750	862	750	862	846	907	846	907	846	907	846	907	846	920	846	920	846	938	846	938	846	938	846	938
7500	710	781	710	789	710	789	710	842	710	842	710	842	710	842	710	842	806	855	806	887	806	887	806	887	806	887	806	887	806	900	806	920	806	920	806	920
7250	710	781	710	781	710	789	710	789	710	789	710	789	710	842	710	842	806	855	806	855	806	887	806	887	806	887	806	887	806	900	806	920	806	920	806	920
7000	710	781	710	781	710	789	710	789	710	789	710	842	710	842	710	842	806	855	806	855	806	887	806	887	806	887	806	887	806	900	806	900	806	900	806	920
6750	710	781	710	781	710	789	710	789	710	789	710	842	710	842	710	842	806	855	806	855	806	887	806	887	806	887	806	887	806	900	806	900	806	900	806	900
6500	710	781	710	781	710	789	710	789	710	789	710	842	710	842	710	842	806	855	806	855	806	887	806	887	806	887	806	887	806	900	806	900	806	900	806	900
6250	710	781	710	781	710	789	710	789	710	789	710	842	710	842	710	842	806	855	806	855	806	887	806	887	806	887	806	887	806	900	806	900	806	900	806	900
6000	680	766	680	766	680	766	680	766	680	766	680	774	680	774	680	774	776	840	776	840	776	840	776	840	776	840	776	872	776	872	776	872	776	872	776	872
5750	680	766	680	766	680	766	680	766	680	766	680	774	680	774	680	774	776	840	776	840	776	840	776	840	776	840	776	872	776	872	776	872	776	872	776	872
5500	680	766	680	766	680	766	680	766	680	766	680	774	680	774	680	774	776	840	776	840	776	840	776	840	776	840	776	872	776	872	776	872	776	872	776	872
5250	680	766	680	766	680	766	680	766	680	766	680	774	680	774	680	774	776	840	776	840	776	840	776	840	776	840	776	872	776	872	776	872	776	872	776	872
5000	680	766	680	766	680	766	680	766	680	766	680	774	680	774	680	774	776	840	776	840	776	840	776	840	776	840	776	872	776	872	776	872	776	872	776	872
4750	634	743	634	743	634	743	634	743	634	743	634	743	634	743	634	743	730	764	730	764	730	764	730	764	730	764	730	817	730	817	730	817	730	817	730	817
4500	634	743	634	743	634	743	634	743	634	743	634	743	634	743	634	743	730	764	730	764	730	764	730	764	730	764	730	817	730	817	730	817	730	817	730	817
4250	634	743	634	743	634	743	634	743	634	743	634	743	634	743	634	743	730	756	730	756	730	756	730	756	730	756	730	817	730	817	730	817	730	817	730	817
4000	634	743	634	743	634	743	634	743	634	743	634	743	634	743	634	743	730	756	730	756	730	756	730	756	730	756	730	817	730	817	730	817	730	817	730	817
3750	600	726	600	726	600	726	600	726	600	726	600	726	600	726	600	726	696	739	696	739	696	739	696	739	696	739	696	747	696	747	696	747	696	747	696	747
3500	600	726	600	726	600	726	600	726	600	726	600	726	600	726	600	726	696	739	696	739	696	739	696	739	696	739	696	747	696	747	696	747	696	747	696	747
3250	600	726	600	726	600	726	600	726	600	726	600	726	600	726	600	726	696	739	696	739	696	739	696	739	696	739	696	747	696	747	696	747	696	747	696	747
3000	600	726	600	726	600	726	600	726	600	726	600	726	600	726	600	726	696	739	696	739	696	739	696	739	696	739	696	747	696	747	696	747	696	747	696	747
2750	554	703	554	703	554	703	554	703	554	703	554	703	554	703	554	703	650	716	650	716	650	716	650	716	650	716	650	716	650	716	650	716	650	716	650	716
2500	554	703	554	703	554	703	554	703	554	703	554	703	554	703	554	703	650	716	650	716	650	716	650	716	650	716	650	716	650	716	650	716	650	716	650	716
2250	554	703	554	703	554	703	554	703	554	703	554	703	554	703	554	703	650	716	650	716	650	716	650	716	650	716	650	716	650	716	650	716	650	716	650	716

Szerokość bramy

Napęd

S55
S42
S35
S25
S18
S14

123 = S (wymagana wysokość nadproża)

123 = ET (minimalna głębokość montażowa)

**Wskazówka:**

Wszystkie wartości orientacyjne dotyczą wyłącznie bram w wersji standardowej bez systemu ZAK®.



















# Tabele wartości orientacyjnych

## Bramy rolowane classic z napędem nasadowym

Decotherm® A

### Wykorzystaj zalety systemu ZAK®

- 80 mm mniej wymaganego miejsca pod nadprożem ( $S_{ZAK} = S - 80 \text{ mm}$ )
- Wyraźne zmniejszenie zużycia pancerza bramy
- Bardziej cicha praca bramy
- Tylko 1 podkładka pod uchwyty mocujące na prowadnicach



### Wysokość bramy

4000	583	718	583	718	583	718	583	718	583	718	583	718	583	718
3750	549	701	549	701	549	701	549	701	549	701	549	701	549	701
3500	543	698	543	698	543	698	543	698	543	698	543	698	543	698
3250	543	698	543	698	543	698	543	698	543	698	543	698	543	698
3000	543	698	543	698	543	698	543	698	543	698	543	698	543	698
2750	513	683	513	683	513	683	513	683	513	683	513	683	513	683
2500	509	681	509	681	509	681	509	681	509	681	509	681	509	681
2250	509	681	509	681	509	681	509	681	509	681	509	681	509	681
	2250	2500	2750	3000	3250	3500	3750	4000						

### Szerokość bramy

Czas otwarcia [s]	
Standardowo 15 obr./min	Brama szybkobieżna 24 obr./min
19	12
19	12
18	11
16	10
15	10
15	10
14	9
13	8

### Napęd

S14

$123 = S$  (wymagana wysokość nadproża)

$123 = ET$  (minimalna głębokość montażowa)

### Wskazówka:

Wszystkie wartości orientacyjne dotyczą wyłącznie bram w wersji standardowej bez systemu ZAK®.























# Tabele wartości orientacyjnych

## Bramy rolowane classic z napędem łańcuchowym

### Decotherm® S

Wysokość bramy													Brama wyposażona standardowo w haki przeciwwiatrowe																										
9000	721	595	721	595	721	595	721	595	721	595	721	595	817	602	849	634	849	634	849	634	849	634	849	634															
8750	719	595	719	595	719	595	719	595	719	595	719	595	815	600	837	622	837	622	837	622	837	622	837	622															
8500	719	595	719	595	719	595	719	595	719	595	719	595	815	600	837	622	837	622	837	622	837	622	837	622															
8250	719	595	719	595	719	595	719	595	719	595	719	595	815	600	837	622	837	622	837	622	837	622	837	622															
8000	719	595	719	595	719	595	719	595	719	595	719	595	815	600	833	618	833	618	833	618	833	618	833	618															
7750	713	595	713	595	713	595	713	595	713	595	713	595	809	595	833	618	833	618	833	618	833	618	833	618															
7500	681	595	681	595	681	595	681	595	681	595	681	595	777	595	777	595	807	595	807	595	807	595	807	595															
7250	679	595	679	595	679	595	679	595	679	595	679	595	775	595	775	595	795	595	795	595	795	595	795	595															
7000	679	595	679	595	679	595	679	595	679	595	679	595	775	595	775	595	795	595	795	595	795	595	795	595															
6750	679	595	679	595	679	595	679	595	679	595	679	595	775	595	775	595	795	595	795	595	795	595	795	595															
6500	679	595	679	595	679	595	679	595	679	595	679	595	775	595	775	595	795	595	795	595	795	595	795	595															
6250	659	595	659	595	659	595	659	595	659	595	659	595	755	595	755	595	795	595	795	595	795	595	795	595															
6000	637	595	637	595	637	595	637	595	637	595	637	595	733	595	733	595	769	595	769	595	769	595	769	595															
5750	637	595	637	595	637	595	637	595	637	595	637	595	733	595	733	595	769	595	769	595	769	595	769	595															
5500	637	595	637	595	637	595	637	595	637	595	637	595	733	595	733	595	769	595	769	595	769	595	769	595															
5250	637	595	637	595	637	595	637	595	637	595	637	595	733	595	733	595	769	595	769	595	769	595	769	595															
5000	605	595	605	595	605	595	605	595	605	595	605	595	701	595	701	595	753	595	753	595	753	595	753	595															
4750	593	595	593	595	593	595	593	595	593	595	593	595	689	595	689	595	741	595	741	595	741	595	741	595															
4500	593	595	593	595	593	595	593	595	593	595	593	595	689	595	689	595	741	595	741	595	741	595	741	595															
4250	593	595	593	595	593	595	593	595	593	595	593	595	689	595	689	595	715	595	715	595	715	595	715	595															
4000	593	595	593	595	593	595	593	595	593	595	593	595	689	595	689	595	715	595	715	595	715	595	715	595															
3750	557	595	557	595	557	595	557	595	557	595	557	595	653	595	653	595	701	595	701	595	701	595	701	595															
3500	557	595	557	595	557	595	557	595	557	595	557	595	653	595	653	595	701	595	701	595	701	595	701	595															
3250	557	595	557	595	557	595	557	595	557	595	557	595	653	595	653	595	701	595	701	595	701	595	701	595															
3000	557	595	557	595	557	595	557	595	557	595	557	595	653	595	653	595	701	595	701	595	701	595	701	595															
2750	519	595	519	595	519	595	519	595	519	595	519	595	615	595	615	595	701	595	701	595	701	595	701	595															
2500	517	595	517	595	517	595	517	595	517	595	517	595	613	595	613	595	701	595	701	595	701	595	701	595															
2250	517	595	517	595	517	595	517	595	517	595	517	595	613	595	613	595	701	595	701	595	701	595	701	595															
	2250		2500		2750		3000		3250		3500		3750		4000		4250		4500		4750		5000		5250		5500		5750		6000		6250		6500		6750		7000

Szerokość bramy

Napęd
K40-4
K40
K30
K20

123 = S (wymagana wysokość nadproża)

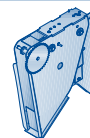
123 = ET (minimalna głębokość montażowa)

**Wskazówka:**

Wszystkie wartości orientacyjne dotyczą wyłącznie bram w wersji standardowej bez systemu ZAK®-XL.

**Wykorzystaj zalety systemu ZAK®-XL**

- 80 mm mniej wymaganego miejsca pod nadprożem (**S<sub>ZAK-XL</sub> = S - 80 mm**)
- Wyraźne zmniejszenie zużycia pancerza bramy
- Lepsze uszczelnienie nadproża
- Bardziej cicha praca bramy
- Tylko 1 podkładka pod uchwyty mocujące na prowadnicach
- Szczegóły patrz strona 34



**Czas otwarcia [s]**

**Uchwyty**

849	634	889	674	889	674	889	674	889	674	889	674	889	674	889	674	889	674	889	674	889	674	889	674	889	674	889	674	4	64		
837	622	837	622	837	622	837	622	837	622	837	622	837	622	837	622	837	622	837	622	837	622	837	622	837	622	837	622	837	622	4	62
837	622	863	648	863	648	863	648	863	648	863	648	863	648	863	648	863	648	863	648	863	648	863	648	863	648	863	648	863	648	4	61
837	622	837	622	853	638	853	638	853	638	853	638	853	638	853	638	853	638	853	638	853	638	853	638	853	638	853	638	853	638	4	59
833	618	833	618	853	638	853	638	853	638	853	638	853	638	853	638	853	638	853	638	853	638	853	638	853	638	853	638	853	638	4	57
833	618	833	618	833	618	863	638	863	638	863	638	863	638	863	638	863	638	863	638	863	638	863	638	863	638	863	638	863	638	3	56
807	595	807	595	807	595	807	595	807	595	807	595	807	595	807	595	807	595	807	595	807	595	807	595	807	595	807	595	807	595	3	57
795	595	795	595	847	632	847	632	847	632	847	632	847	632	847	632	847	632	847	632	847	632	847	632	847	632	847	632	847	632	3	55
795	595	795	595	839	624	839	624	839	624	839	624	839	624	839	624	839	624	839	624	839	624	839	624	839	624	839	624	839	624	3	53
795	595	795	595	809	595	809	595	809	595	809	595	809	595	809	595	809	595	809	595	809	595	809	595	809	595	809	595	809	595	3	51
795	595	795	595	809	595	809	595	809	595	809	595	809	595	809	595	809	595	809	595	809	595	809	595	809	595	809	595	809	595	3	49
795	595	795	595	809	595	809	595	809	595	809	595	809	595	809	595	809	595	809	595	809	595	809	595	809	595	809	595	809	595	3	49
769	595	769	595	769	595	769	595	769	595	769	595	769	595	769	595	769	595	769	595	769	595	769	595	769	595	769	595	769	595	2	49
763	595	763	595	763	595	763	595	763	595	763	595	763	595	763	595	763	595	763	595	763	595	763	595	763	595	763	595	763	595	2	47
763	595	763	595	763	595	763	595	763	595	763	595	763	595	763	595	763	595	763	595	763	595	763	595	763	595	763	595	763	595	2	45
763	595	763	595	763	595	763	595	763	595	763	595	763	595	763	595	763	595	763	595	763	595	763	595	763	595	763	595	763	595	2	43
763	595	763	595	763	595	763	595	763	595	763	595	763	595	763	595	763	595	763	595	763	595	763	595	763	595	763	595	763	595	2	43
741	595	741	595	741	595	741	595	741	595	741	595	741	595	741	595	741	595	741	595	741	595	741	595	741	595	741	595	741	595	2	42
715	595	715	595	715	595	715	595	715	595	715	595	715	595	715	595	715	595	715	595	715	595	715	595	715	595	715	595	715	595	2	40
715	595	715	595	715	595	715	595	715	595	715	595	715	595	715	595	715	595	715	595	715	595	715	595	715	595	715	595	715	595	2	37
715	595	715	595	715	595	715	595	715	595	715	595	715	595	715	595	715	595	715	595	715	595	715	595	715	595	715	595	715	595	2	35
715	595	715	595	715	595	715	595	715	595	715	595	715	595	715	595	715	595	715	595	715	595	715	595	715	595	715	595	715	595	1	35
701	595	701	595	701	595	701	595	701	595	701	595	701	595	701	595	701	595	701	595	701	595	701	595	701	595	701	595	701	595	1	33
673	595	673	595	673	595	673	595	673	595	673	595	673	595	673	595	673	595	673	595	673	595	673	595	673	595	673	595	673	595	1	31
673	595	673	595	673	595	673	595	673	595	673	595	673	595	673	595	673	595	673	595	673	595	673	595	673	595	673	595	673	595	1	28
673	595	673	595	673	595	673	595	673	595	673	595	673	595	673	595	673	595	673	595	673	595	673	595	673	595	673	595	673	595	1	28
673	595	673	595	673	595	673	595	673	595	673	595	673	595	673	595	673	595	673	595	673	595	673	595	673	595	673	595	673	595	1	26
613	595	635	595	635	595	635	595	635	595	635	595	635	595	635	595	635	595	635	595	635	595	635	595	635	595	635	595	635	595	1	23
7250		7500		7750		8000		8250		8500		8750		9000		9250		9500		9750		10000									





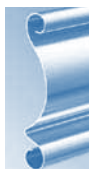




**Czas otwarcia [s]**  
**Uchwyty**

→ Brama nie spełnia już wymogów klasy 2 obciążenia wiatrowego (EN 12424)

																																					4	36	
																																					4	35	
																																					3	36	
																																					3	35	
																																					3	34	
																																					3	33	
																																					3	31	
																																					3	30	
																																					3	30	
																																					3	29	
																																					3	28	
																																					3	27	
																																					3	25	
																																					2	26	
																																					2	25	
																																					2	23	
																																					2	22	
																																					2	22	
																																					2	20	
																																					2	19	
																																					2	18	
																																					2	18	
																																					1	18	
																																					1	16	
																																					1	15	
	7250																																						
		7500																																					
			7750																																				
				8000																																			
					8250																																		
						8500																																	
							8750																																
								9000																															
									9250																														
										9500																													
											9750																												
												10000																											
													10250																										
														10500																									
															10750																								
																11000																							
																	11250																						
																		11500																					
																			11750																				



# Tabele wartości orientacyjnych

## Bramy rolowane classic z napędem rurowym

### HR 120 S

#### Wysokość bramy

8000																				
7750																				
7500																				
7250																				
7000																				
6750																				
6500	536																			
6250	524																			
6000	500	500																		
5750	500	500																		
5500	500	500	500																	
5250	500	500	500	500																
5000	500	500	500	500	500															
4750	500	500	500	500	500	500														
4500	500	500	500	500	500	500	500													
4250	500	500	500	500	500	500	500	500												
4000	500	500	500	500	500	500	500	500	500											
3750	428	428	428	428	428	428	428	428	428	428										
3500	428	428	428	428	428	428	428	428	428	428	428									
3250	428	428	428	428	428	428	428	428	428	428	428	428								
3000	428	428	428	428	428	428	428	428	428	428	428	428	428							
2750	425	425	425	425	425	425	425	425	425	425	425	425	425	425	425	425	500			
2500	425	425	425	425	425	425	425	425	425	425	425	425	425	425	425	425	500	500		
2250	425	425	425	425	425	425	425	425	425	425	425	425	425	425	425	425	500	500	500	
	2250	2500	2750	3000	3250	3500	3750	4000	4250	4500	4750	5000	5250	5500	5750	6000	6250	6500	6750	7000

#### Szerokość bramy

#### Napęd

R30
R23
R18
R12

123 = S (wymagana wysokość nadproża)

123 = ET (minimalna głębokość montażowa)

#### Wskazówka:

Wszystkie wartości orientacyjne dotyczą wyłącznie bram w wersji standardowej.

Czas otwarcia [s]

Uchwyty

																						-	-	
																							-	-
																							-	-
																							-	-
																							-	-
																							-	-
																							-	-
																							3	32
																							3	32
																							3	32
																							3	30
																							3	29
																							3	28
																							3	27
																							2	26
																							2	25
																							2	24
																							2	22
																							2	22
																							2	21
																							2	19
																							2	18
																							1	18
																							1	16
																							1	15
7250	7500	7750	8000	8250	8500	8750	9000	9250	9500	9750	10000	10250	10500	10750	11000	11250	11500	11750						









**Czas otwarcia [s]**

**Uchwyty**

									4	43
									4	42
									4	41
									4	39
									4	38
									3	37
									3	38
									3	37
									3	36
									3	34
									3	33
									3	33
									2	33
									2	31
									2	30
									2	29
									2	29
									2	28
									2	27
									2	25
									2	24
									1	24
									1	22
									1	21
									1	19
									1	19
	673	500	673	500					1	17
	673	500	673	500	673	500			1	17
	613	425	635	500	635	500	635	500	635	500
7250										
7500										
7750										
8000										
8250										
8500										
8750										



# Tabele wartości orientacyjnych

## Bramy rolowane classic z napędem rurowym

### Decotherm® A

Wysokość bramy

Czas otwarcia [s]

4000	583	425	583	425	583	425	583	425	583	425	583	425	583	425	24
3750	549	425	549	425	549	425	549	425	549	425	549	425	549	425	24
3500	543	425	543	425	543	425	543	425	543	425	543	425	543	425	22
3250	543	425	543	425	543	425	543	425	543	425	543	425	543	425	21
3000	543	425	543	425	543	425	543	425	543	425	543	425	543	425	19
2750	513	425	513	425	513	425	513	425	513	425	513	425	513	425	19
2500	509	425	509	425	509	425	509	425	509	425	509	425	509	425	17
2250	509	425	509	425	509	425	509	425	509	425	509	425	509	425	16
	2250		2500		2750		3000		3250		3500		3750		4000

Szerokość bramy

**Napęd**

R30
R23
R18
R12

123 = S (wymagana wysokość nadproża)

123 = ET (minimalna głębokość montażowa)

**Wskazówka:**

Wszystkie wartości orientacyjne dotyczą wyłącznie bram w wersji standardowej.



# Tabele wartości orientacyjnych

## Bramy rolowane classic z napędem rurowym

### HR 116 A

Wysokość bramy		Szerokość bramy																				Czas otwarcia [s]				
																						Uchwyty	Brama wyposażona standardowo w haki przeciwwiatrowe			
9000																								-	-	
8750																									-	-
8500																									-	-
8250																									-	-
8000	784	624																							4	35
7750	762	602																							4	35
7500	762	602	762	602																					4	34
7250	762	602	762	602																					4	33
7000	762	602	762	602	762	602																			4	31
6750	762	602	762	602	762	602																			4	30
6500	758	598	758	598	758	598																			4	29
6250	710	550	710	550	710	550	710	550																	3	30
6000	710	550	710	550	710	550	710	550	710	550															3	29
5750	710	550	710	550	710	550	710	550	710	550	710	550													3	28
5500	710	550	710	550	710	550	710	550	710	550	710	550	710	550											3	27
5250	710	550	710	550	710	550	710	550	710	550	710	550	710	550											3	26
5000	710	550	710	550	710	550	710	550	710	550	710	550	710	550	710	550									3	24
4750	660	500	660	500	660	500	660	500	660	500	660	500	660	500	660	500	660	500							3	25
4500	660	500	660	500	660	500	660	500	660	500	660	500	660	500	660	500	660	500	660	500					3	24
4250	660	500	660	500	660	500	660	500	660	500	660	500	660	500	660	500	660	500	660	500	660	500			3	22
4000	660	500	660	500	660	500	660	500	660	500	660	500	660	500	660	500	660	500	660	500	660	500	660	500	3	21
3750	660	500	660	500	660	500	660	500	660	500	660	500	660	500	660	500	660	500	660	500	660	500	756	526	3	20
3500	610	500	610	500	610	500	610	500	610	500	610	500	610	500	610	500	610	500	610	500	610	500	610	500	2	20
3250	610	500	610	500	610	500	610	500	610	500	610	500	610	500	610	500	610	500	610	500	610	500	610	500	2	19
3000	610	500	610	500	610	500	610	500	610	500	610	500	610	500	610	500	610	500	610	500	610	500	610	500	2	17
2750	610	500	610	500	610	500	610	500	610	500	610	500	610	500	610	500	610	500	610	500	610	500	610	500	2	16
2500	596	436	596	436	596	436	596	436	596	436	596	436	596	436	596	436	596	436	596	436	596	436	596	436	2	15
2250	550	425	550	425	550	425	550	425	550	425	550	425	550	425	550	425	550	425	550	425	550	425	550	425	1	15

Szerokość bramy

Napęd
R30
R23
R18
R12

123 = S (wymagana wysokość nadproża)

123 = ET (minimalna głębokość montażowa)

**Wskazówka:**

Wszystkie wartości orientacyjne dotyczą wyłącznie bram w wersji standardowej.



# Tabele wartości orientacyjnych

## Kraty rolowane classic z napędem nasadowym

### HG-A

#### Wysokość bramy

→ maksymalnie 10 uruchomień bramy dziennie

8000	622	785	622	808	622	808	622	808	622	861	622	893	622	893	622	893	622	893	622	893	622	906	622	906	622	906	622	906	641	936	641	936	641	936	641	936		
7750	622	785	622	808	622	808	622	808	622	861	622	861	622	893	622	893	622	893	622	893	622	893	622	906	622	906	622	906	641	936	641	936	641	936	641	936	641	936
7500	622	785	622	785	622	808	622	808	622	861	622	861	622	893	622	893	622	893	622	893	622	893	622	906	622	906	622	906	641	936	641	936	641	936	641	936	641	936
7250	622	785	622	785	622	808	622	808	622	861	622	861	622	861	622	893	622	893	622	893	622	893	622	893	622	906	622	906	622	906	641	936	641	936	641	936	641	936
7000	622	785	622	785	622	785	622	808	622	861	622	861	622	861	622	893	622	893	622	893	622	893	622	893	622	906	622	906	622	906	641	936	641	936	641	936	641	936
6750	580	764	580	764	580	764	580	764	580	840	580	840	580	840	580	840	580	840	580	840	580	840	580	872	580	872	580	872	580	872	580	872	580	872	580	872	580	872
6500	580	764	580	764	580	764	580	764	580	840	580	840	580	840	580	840	580	840	580	840	580	840	580	872	580	872	580	872	580	872	580	872	580	872	580	872	580	872
6250	580	764	580	764	580	764	580	764	580	787	580	840	580	840	580	840	580	840	580	840	580	840	580	840	580	872	580	872	580	872	580	872	580	872	580	872	580	872
6000	580	764	580	764	580	764	580	764	580	787	580	787	580	840	580	840	580	840	580	840	580	840	580	840	580	872	580	872	580	872	580	872	580	872	580	872	580	872
5750	580	764	580	764	580	764	580	764	580	787	580	787	580	840	580	840	580	840	580	840	580	840	580	840	580	872	580	872	580	872	580	872	580	872	580	872	580	872
5500	538	743	538	743	538	743	538	743	538	766	538	766	538	819	538	819	538	819	538	819	538	819	538	819	538	819	538	819	538	819	538	819	538	819	538	819	538	819
5250	538	743	538	743	538	743	538	743	538	766	538	766	538	766	538	819	538	819	538	819	538	819	538	819	538	819	538	819	538	819	538	819	538	819	538	819	538	819
5000	538	743	538	743	538	743	538	743	538	743	538	766	538	766	538	766	538	766	538	766	538	766	538	766	538	819	538	819	538	819	538	819	538	819	538	819	538	819
4750	538	743	538	743	538	743	538	743	538	743	538	743	538	766	538	766	538	766	538	766	538	766	538	766	538	819	538	819	538	819	538	819	538	819	538	819	538	819
4500	538	743	538	743	538	743	538	743	538	743	538	743	538	766	538	766	538	766	538	766	538	766	538	766	538	819	538	819	538	819	538	819	538	819	538	819	538	819
4250	496	722	496	722	496	722	496	722	496	722	496	722	496	722	496	745	496	745	496	745	496	745	496	745	496	745	496	745	496	745	496	745	496	745	496	745	496	745
4000	496	722	496	722	496	722	496	722	496	722	496	722	496	722	496	745	496	745	496	745	496	745	496	745	496	745	496	745	496	745	496	745	496	745	496	745	496	745
3750	496	722	496	722	496	722	496	722	496	722	496	722	496	722	496	745	496	745	496	745	496	745	496	745	496	745	496	745	496	745	496	745	496	745	496	745	496	745
3500	496	722	496	722	496	722	496	722	496	722	496	722	496	722	496	745	496	745	496	745	496	745	496	745	496	745	496	745	496	745	496	745	496	745	496	745	496	745
3250	496	722	496	722	496	722	496	722	496	722	496	722	496	722	496	745	496	745	496	745	496	745	496	745	496	745	496	745	496	745	496	745	496	745	496	745	496	745
3000	454	701	454	701	454	701	454	701	454	701	454	701	454	701	454	701	454	701	454	701	454	701	454	701	454	701	454	701	454	701	454	701	454	701	454	701	454	701
2750	454	701	454	701	454	701	454	701	454	701	454	701	454	701	454	701	454	701	454	701	454	701	454	701	454	701	454	701	454	701	454	701	454	701	454	701	454	701
2500	454	701	454	701	454	701	454	701	454	701	454	701	454	701	454	701	454	701	454	701	454	701	454	701	454	701	454	701	454	701	454	701	454	701	454	701	454	701
2250	412	692	412	692	412	692	412	692	412	692	412	692	412	692	412	692	412	692	412	692	412	692	412	692	412	692	412	692	412	692	412	692	412	692	412	692	412	692
	2250	2500	2750	3000	3250	3500	3750	4000	4250	4500	4750	5000	5250	5500	5750	6000	6250	6500	6750	7000																		

#### Szerokość bramy

#### Napęd

S55
S42
S35
S25
S18
S14

123 = S (wymagana wysokość nadproża)

123 = ET (minimalna głębokość montażowa)

#### Wskazówka:

- Wszystkie wartości orientacyjne dotyczą wyłącznie bram w wersji standardowej.
- W bramach bez systemu ZAK® zwiększa się wymagana wysokość nadproża:  $S = S + 255$  mm.





# Tabele wartości orientacyjnych

## Kraty rolowane classic z napędem nasadowym

### HG-V

#### Wysokość bramy

8000	622	808	622	861	622	861	622	861	622	861	622	893	622	893	622	893	622	906	622	906	622	906	622	906	622	926	622	926	641	936								
7750	622	808	622	808	622	861	622	861	622	861	622	861	622	893	622	893	622	893	622	906	622	906	622	906	622	906	622	926	622	926	641	936						
7500	622	808	622	808	622	861	622	861	622	861	622	861	622	893	622	893	622	893	622	906	622	906	622	906	622	906	622	926	622	926	641	936						
7250	622	808	622	808	622	861	622	861	622	861	622	861	622	893	622	893	622	893	622	906	622	906	622	906	622	906	622	926	622	926	599	915	599	915				
7000	622	785	622	808	622	808	622	861	622	861	622	861	622	861	622	893	622	893	622	893	622	893	622	893	622	906	622	906	622	906	599	915	599	915	599	915		
6750	580	764	580	787	580	787	580	787	580	840	580	840	580	840	580	872	580	872	580	872	580	872	580	872	580	872	580	885	580	885	580	885	580	885	599	915	599	915
6500	580	764	580	787	580	787	580	787	580	840	580	840	580	840	580	872	580	872	580	872	580	872	580	872	580	872	580	885	580	885	580	885	580	885	599	915	599	915
6250	580	764	580	764	580	787	580	787	580	787	580	840	580	840	580	840	580	872	580	872	580	872	580	872	580	872	580	872	580	885	580	885	580	885	599	915	599	915
6000	580	764	580	764	580	787	580	787	580	787	580	840	580	840	580	840	580	872	580	872	580	872	580	872	580	872	580	872	580	885	580	885	580	885	599	915	599	915
5750	580	764	580	764	580	764	580	787	580	787	580	787	580	840	580	840	580	840	580	872	580	872	580	872	580	872	580	872	580	872	580	872	580	872	599	915	599	915
5500	538	743	538	743	538	743	538	743	538	766	538	766	538	819	538	819	538	819	538	819	538	819	538	819	538	819	538	851	538	851	538	851	538	851	538	851	538	851
5250	538	743	538	743	538	743	538	743	538	766	538	766	538	819	538	819	538	819	538	819	538	819	538	819	538	819	538	851	538	851	538	851	538	851	538	851	538	851
5000	538	743	538	743	538	743	538	743	538	743	538	766	538	766	538	819	538	819	538	819	538	819	538	819	538	819	538	851	538	851	538	851	538	851	538	851	538	851
4750	538	743	538	743	538	743	538	743	538	743	538	743	538	766	538	766	538	819	538	819	538	819	538	819	538	819	538	851	538	851	538	851	538	851	538	851	538	851
4500	538	743	538	743	538	743	538	743	538	743	538	743	538	766	538	766	538	819	538	819	538	819	538	819	538	819	538	851	538	851	538	851	538	851	538	851	538	851
4250	496	722	496	722	496	722	496	722	496	722	496	722	496	745	496	745	496	745	496	745	496	745	496	745	496	745	496	745	496	745	496	745	496	745	496	745	496	745
4000	496	722	496	722	496	722	496	722	496	722	496	722	496	745	496	745	496	745	496	745	496	745	496	745	496	745	496	745	496	745	496	745	496	745	496	745	496	745
3750	496	722	496	722	496	722	496	722	496	722	496	722	496	745	496	745	496	745	496	745	496	745	496	745	496	745	496	745	496	745	496	745	496	745	496	745	496	745
3500	496	722	496	722	496	722	496	722	496	722	496	722	496	745	496	745	496	745	496	745	496	745	496	745	496	745	496	745	496	745	496	745	496	745	496	745	496	745
3250	496	722	496	722	496	722	496	722	496	722	496	722	496	745	496	745	496	745	496	745	496	745	496	745	496	745	496	745	496	745	496	745	496	745	496	745	496	745
3000	454	701	454	701	454	701	454	701	454	701	454	701	454	701	454	701	454	701	454	701	454	701	454	701	454	701	454	724	454	724	454	724	454	724	454	724	454	724
2750	454	701	454	701	454	701	454	701	454	701	454	701	454	701	454	701	454	701	454	701	454	701	454	701	454	701	454	724	454	724	454	724	454	724	454	724	454	724
2500	454	701	454	701	454	701	454	701	454	701	454	701	454	701	454	701	454	701	454	701	454	701	454	701	454	701	454	724	454	724	454	724	454	724	454	724	454	724
2250	412	692	412	692	412	692	412	692	412	692	412	692	412	692	412	692	412	692	412	692	412	692	412	692	412	692	412	692	412	692	412	692	412	692	412	692	412	692
	2250	2500	2750	3000	3250	3500	3750	4000	4250	4500	4750	5000	5250	5500	5750	6000	6250	6500	6750	7000																		

#### Szerokość bramy

#### Napęd

S55
S42
S35
S25
S18
S14

123 = S (wymagana wysokość nadproża)

123 = ET (minimalna głębokość montażowa)

#### Wskazówka:

- Wszystkie wartości orientacyjne dotyczą wyłącznie bram w wersji standardowej.
- W bramach bez systemu ZAK® zwiększa się wymagana wysokość nadproża: **S = S + 255 mm.**







Czas otwarcia [s]

7250	473	473	473	473	473	473	473												
7500	473	473	473	473	473	473	473												
7750	473	473	473	473	473	473	473												
8000	473	473	473	473	473	473	473												
8250	473	473	473	473	473	473	473												
8500	473	473	473	473	473	473	473												
8750	473	473	473	473	473	473	473												
9000																			
9250																			
9500																			
9750																			
10000																			
10250																			
10500																			
10750																			
11000																			
11250																			
11500																			
11750																			

32
31
30
29
28
29
28
27
26
25
26
25
23
22
21
20
20
19
18
17
17
15
14
13



# Tabele wartości orientacyjnych

## Kraty rolowane classic z napędem łańcuchowym

### HG-V

#### Wysokość bramy

8000	877	595	877	595	877	595	877	595	877	595	877	595	877	595	877	595	877	595	896	595	896	595	896	595	896	595	896	595	896	595	896	595	896	595	896	595	896	595		
7750	877	595	877	595	877	595	877	595	877	595	877	595	877	595	877	595	877	595	896	595	896	595	896	595	896	595	896	595	896	595	896	595	896	595	896	595	896	595		
7500	877	595	877	595	877	595	877	595	877	595	877	595	877	595	877	595	877	595	896	595	896	595	896	595	896	595	896	595	896	595	896	595	896	595	896	595	896	595	896	595
7250	877	595	877	595	877	595	877	595	877	595	877	595	877	595	877	595	877	595	896	595	896	595	896	595	896	595	896	595	896	595	896	595	896	595	896	595	896	595	896	595
7000	877	595	877	595	877	595	877	595	877	595	877	595	877	595	877	595	877	595	896	595	896	595	896	595	896	595	896	595	896	595	896	595	896	595	896	595	896	595	896	595
6750	835	595	835	595	835	595	835	595	835	595	835	595	835	595	835	595	835	595	835	595	835	595	835	595	835	595	835	595	835	595	835	595	835	595	835	595	835	595	835	595
6500	835	595	835	595	835	595	835	595	835	595	835	595	835	595	835	595	835	595	835	595	835	595	835	595	835	595	835	595	835	595	835	595	835	595	835	595	835	595	835	595
6250	835	595	835	595	835	595	835	595	835	595	835	595	835	595	835	595	835	595	835	595	835	595	835	595	835	595	835	595	835	595	835	595	835	595	835	595	835	595	835	595
6000	835	595	835	595	835	595	835	595	835	595	835	595	835	595	835	595	835	595	835	595	835	595	835	595	835	595	835	595	835	595	835	595	835	595	835	595	835	595	835	595
5750	835	595	835	595	835	595	835	595	835	595	835	595	835	595	835	595	835	595	835	595	835	595	835	595	835	595	835	595	835	595	835	595	835	595	835	595	835	595	835	595
5500	835	595	835	595	835	595	835	595	835	595	835	595	835	595	835	595	835	595	835	595	835	595	835	595	835	595	835	595	835	595	835	595	835	595	835	595	835	595	835	595
5250	793	595	793	595	793	595	793	595	793	595	793	595	793	595	793	595	793	595	793	595	793	595	793	595	793	595	793	595	793	595	793	595	793	595	793	595	793	595	793	595
5000	793	595	793	595	793	595	793	595	793	595	793	595	793	595	793	595	793	595	793	595	793	595	793	595	793	595	793	595	793	595	793	595	793	595	793	595	793	595	793	595
4750	793	595	793	595	793	595	793	595	793	595	793	595	793	595	793	595	793	595	793	595	793	595	793	595	793	595	793	595	793	595	793	595	793	595	793	595	793	595	793	595
4500	793	595	793	595	793	595	793	595	793	595	793	595	793	595	793	595	793	595	793	595	793	595	793	595	793	595	793	595	793	595	793	595	793	595	793	595	793	595	793	595
4250	793	595	793	595	793	595	793	595	793	595	793	595	793	595	793	595	793	595	793	595	793	595	793	595	793	595	793	595	793	595	793	595	793	595	793	595	793	595	793	595
4000	751	595	751	595	751	595	751	595	751	595	751	595	751	595	751	595	751	595	751	595	751	595	751	595	751	595	751	595	751	595	751	595	751	595	751	595	751	595	751	595
3750	751	595	751	595	751	595	751	595	751	595	751	595	751	595	751	595	751	595	751	595	751	595	751	595	751	595	751	595	751	595	751	595	751	595	751	595	751	595	751	595
3500	751	595	751	595	751	595	751	595	751	595	751	595	751	595	751	595	751	595	751	595	751	595	751	595	751	595	751	595	751	595	751	595	751	595	751	595	751	595	751	595
3250	751	595	751	595	751	595	751	595	751	595	751	595	751	595	751	595	751	595	751	595	751	595	751	595	751	595	751	595	751	595	751	595	751	595	751	595	751	595	751	595
3000	709	595	709	595	709	595	709	595	709	595	709	595	709	595	709	595	709	595	709	595	709	595	709	595	709	595	709	595	709	595	709	595	709	595	709	595	709	595	709	595
2750	709	595	709	595	709	595	709	595	709	595	709	595	709	595	709	595	709	595	709	595	709	595	709	595	709	595	709	595	709	595	709	595	709	595	709	595	709	595	709	595
2500	709	595	709	595	709	595	709	595	709	595	709	595	709	595	709	595	709	595	709	595	709	595	709	595	709	595	709	595	709	595	709	595	709	595	709	595	709	595	709	595
2250	709	595	709	595	709	595	709	595	709	595	709	595	709	595	709	595	709	595	709	595	709	595	709	595	709	595	709	595	709	595	709	595	709	595	709	595	709	595	709	595
	2250	2500	2750	3000	3250	3500	3750	4000	4250	4500	4750	5000	5250	5500	5750	6000	6250	6500	6750	7000																				

#### Szerokość bramy

#### Napęd

K40-4
K40
K30
K20

123 = S (wymagana wysokość nadproża)

123 = ET (minimalna głębokość montażowa)

#### Wskazówka:

Wszystkie wartości orientacyjne dotyczą wyłącznie bram w wersji standardowej bez systemu ZAK®-XL.









**Czas otwarcia [s]**

**Uchwyty**

				3	40
				3	39
				3	38
				3	37
				3	35
				2	36
				2	35
				2	34
				2	32
				2	31
				2	30
				2	31
				2	29
				2	28
				2	26
				2	25
				1	25
				1	24
				1	22
				1	21
	770	500		1	21
	770	500	770	500	
	728	500	728	770	500
	709	425	728	500	728
	709	425	728	500	728
7250	7500	7750	8000		



# Tabele wartości orientacyjnych

## Kraty rolowane classic z napędem rurowym

### HG-V

#### Wysokość bramy

8000	877	522	877	522	877	522	877	522																														
7750	877	522	877	522	877	522	877	522																														
7500	877	522	877	522	877	522	877	522																														
7250	877	522	877	522	877	522	877	522																														
7000	877	522	877	522	877	522	877	522	877	522																												
6750	835	500	835	500	835	500	835	500	835	500	835	500	835	500																								
6500	835	500	835	500	835	500	835	500	835	500	835	500	835	500	835	500																						
6250	835	500	835	500	835	500	835	500	835	500	835	500	835	500	835	500																						
6000	835	500	835	500	835	500	835	500	835	500	835	500	835	500	835	500	835																					
5750	835	500	835	500	835	500	835	500	835	500	835	500	835	500	835	500	835																					
5500	835	500	835	500	835	500	835	500	835	500	835	500	835	500	835	500	835	500																				
5250	793	500	793	500	793	500	793	500	793	500	793	500	793	500	793	500	793	500																				
5000	793	500	793	500	793	500	793	500	793	500	793	500	793	500	793	500	793	500	793	500																		
4750	793	500	793	500	793	500	793	500	793	500	793	500	793	500	793	500	793	500	793	500	793	500																
4500	793	500	793	500	793	500	793	500	793	500	793	500	793	500	793	500	793	500	793	500	793	500	793	500														
4250	793	500	793	500	793	500	793	500	793	500	793	500	793	500	793	500	793	500	793	500	793	500	793	500	793	500												
4000	751	425	751	425	751	425	751	425	751	425	751	425	751	425	751	425	751	425	751	425	751	425	751	425	751	425	751	425	751	425	751	425	751	425	751	425	751	425
3750	751	425	751	425	751	425	751	425	751	425	751	425	751	425	751	425	751	425	751	425	751	425	751	425	751	425	751	425	751	425	751	425	751	425	751	425	751	425
3500	751	425	751	425	751	425	751	425	751	425	751	425	751	425	751	425	751	425	751	425	751	425	751	425	751	425	751	425	751	425	751	425	751	425	751	425	751	425
3250	751	425	751	425	751	425	751	425	751	425	751	425	751	425	751	425	751	425	751	425	751	425	751	425	751	425	751	425	751	425	751	425	751	425	751	425	751	425
3000	709	425	709	425	709	425	709	425	709	425	709	425	709	425	709	425	709	425	709	425	709	425	709	425	709	425	709	425	709	425	709	425	709	425	709	425	709	425
2750	709	425	709	425	709	425	709	425	709	425	709	425	709	425	709	425	709	425	709	425	709	425	709	425	709	425	709	425	709	425	709	425	709	425	709	425	709	425
2500	709	425	709	425	709	425	709	425	709	425	709	425	709	425	709	425	709	425	709	425	709	425	709	425	709	425	709	425	709	425	709	425	709	425	709	425	709	425
2250	709	425	709	425	709	425	709	425	709	425	709	425	709	425	709	425	709	425	709	425	709	425	709	425	709	425	709	425	709	425	709	425	709	425	709	425	709	425
	2250	2500	2750	3000	3250	3500	3750	4000	4250	4500	4750	5000	5250	5500	5750	6000	6250	6500	6750	7000																		

#### Szerokość bramy

#### Napęd

R30
R23
R18
R12

123 = S (wymagana wysokość nadproża)

123 = ET (minimalna głębokość montażowa)

#### Wskazówka:

Wszystkie wartości orientacyjne dotyczą wyłącznie bram w wersji standardowej.







# Tabele wartości orientacyjnych

## Kraty rolowane classic z napędem rurowym

### HG-S

Czas otwarcia [s]

Uchwyty

Wysokość bramy

8000																													-	-	
7750																														-	-
7500																														-	-
7250																														-	-
7000	877	522																											3	37	
6750	835	835	500																										2	36	
6500	835	835	500	835	835	500																							2	35	
6250	835	835	500	835	835	500																							2	34	
6000	835	835	500	835	835	500	835																						2	33	
5750	835	835	500	835	835	500	835	500																					2	32	
5500	835	835	500	835	835	500	835	500	835	500																			2	31	
5250	793	793	500	793	793	500	793	500	793	500	793	500																	2	30	
5000	793	793	500	793	793	500	793	500	793	500	793	500	793	500															2	29	
4750	793	793	500	793	793	500	793	500	793	500	793	500	793	500	793	500													2	28	
4500	793	793	500	793	793	500	793	500	793	500	793	500	793	500	793	500	793	500											2	26	
4250	793	793	500	793	793	500	793	500	793	500	793	500	793	500	793	500	793	500	793	500									2	25	
4000	751	751	425	751	751	425	751	425	751	425	751	425	751	425	751	425	751	425	751	425									1	25	
3750	751	751	425	751	751	425	751	425	751	425	751	425	751	425	751	425	751	425	751	425	751	425							1	24	
3500	751	751	425	751	751	425	751	425	751	425	751	425	751	425	751	425	751	425	751	425	751	425							1	22	
3250	751	751	425	751	751	425	751	425	751	425	751	425	751	425	751	425	751	425	751	425	751	425	751	425					1	21	
3000	709	709	425	709	709	425	709	425	709	425	709	425	709	425	709	425	709	425	709	425	709	425	709	425	709	425	709	425	1	21	
2750	709	709	425	709	709	425	709	425	709	425	709	425	709	425	709	425	709	425	709	425	709	425	709	425	709	425	709	425	1	19	
2500	709	709	425	709	709	425	709	425	709	425	709	425	709	425	709	425	709	425	709	425	709	425	709	425	709	425	709	425	1	17	
2250	709	709	425	709	709	425	709	425	709	425	709	425	709	425	709	425	709	425	709	425	709	425	709	425	709	425	709	425	1	16	
	2250	2500	2750	3000	3250	3500	3750	4000	4250	4500	4750	5000	5250	5500	5750	6000	6250	6500	6750	7000											

Szerokość bramy

Napęd

R30
R23
R18
R12

123 = S (wymagana wysokość nadproża)

123 = ET (minimalna głębokość montażowa)

Wskazówka:

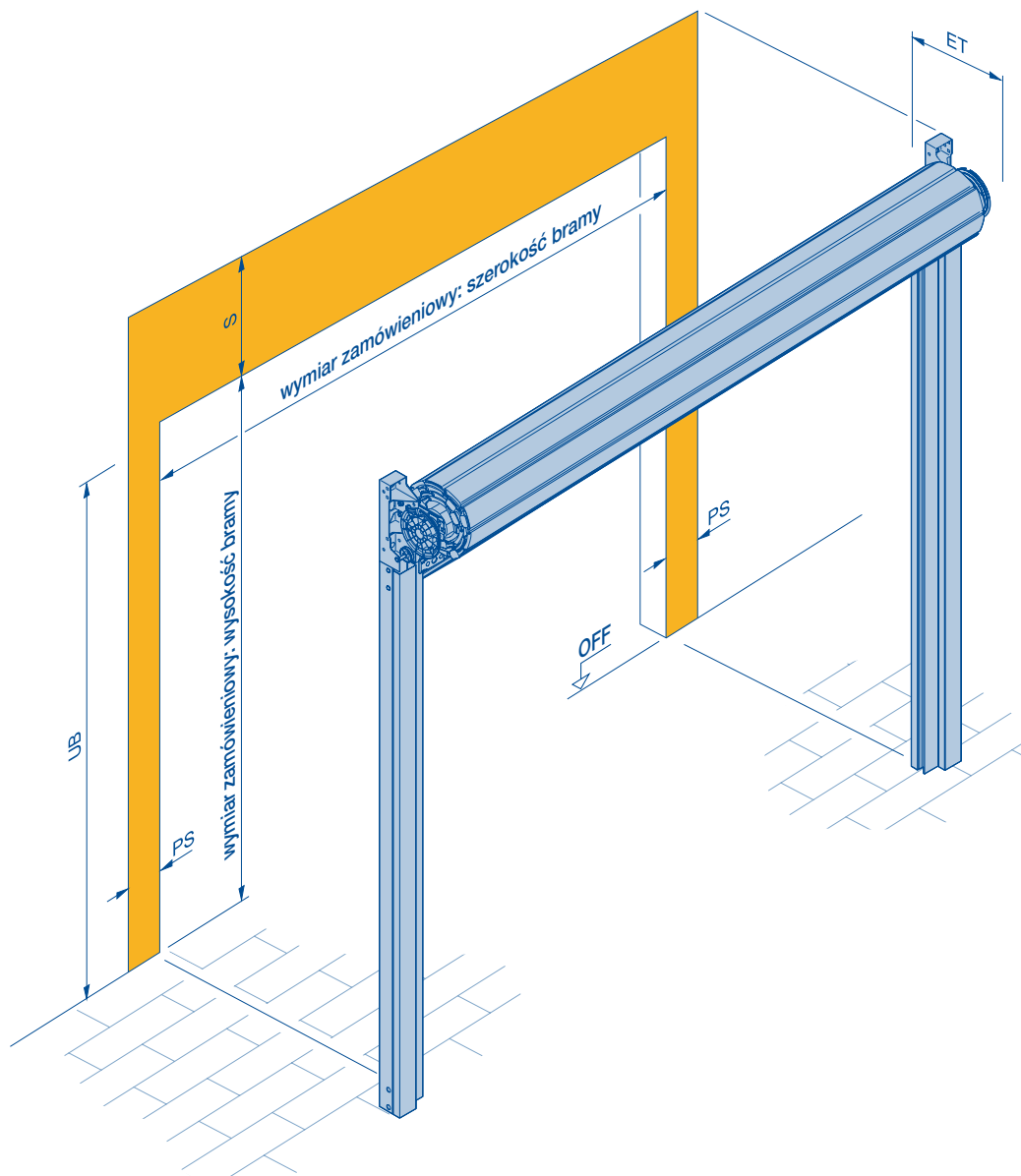
Wszystkie wartości orientacyjne dotyczą wyłącznie bram w wersji standardowej.



# Brama rolowana SB / krata rolowana SB

## Wymagane miejsce

Przykład montażowy z manualną obsługą bramy za pomocą uchwytu



Typ obsługi	PS	UB
Uchwyt	165	wysokość bramy + 75 mm
Napęd ręczny z przekładnią łańcuchową	165	wysokość bramy - 60 mm
WA 300 R S4	165	wysokość bramy - 520 mm

**S** = wymagana wysokość nadproża  
**ET** = minimalna głębokość montażowa napędu i konsoli  
**PS** = wymagane miejsce z boku  
**UB** = dolna krawędź mechanizmu uruchamiania  
**OFF** = górna krawędź gotowej posadzki

### Wskazówki:

- Sposób obsługi nie ma wpływu na następujące wielkości:
  - wymagana przestrzeń z boku **PS**
  - wymagana wysokość nadproża **S**
  - dostępne wymiary bramy
- W bramach o wysokości powyżej 3500 mm zalecamy obsługę za pomocą ręcznej przekładni łańcuchowej lub WA 300 R S4.
- Maksymalna liczba profili okiennych
  - 4 profile: szerokość bramy  $\leq$  2000 mm
  - 8 profile: szerokość bramy  $>$  2000 mm
- Minimalna szerokość bramy dla profili okiennych wynosi 1200 mm.

# Brama rolowana SB / krata rolowana SB

## Tabela wartości orientacyjnych / prowadnica / uszczelka nadproża / konsola / maksymalne obciążenie w punkcie mocowania

### Tabela wartości orientacyjnych

#### Wysokość bramy

4500	527	432	532	437	470	355
4250	527	432	529	434	467	352
4000	518	423	524	429	460	341
3750	518	423	519	424	460	341
3500	493	398	489	394	460	341
3250	485	390	484	389	460	335
3000	485	390	482	387	460	327
2750	477	382	475	380	460	324
2500	477	382	473	378	460	324
2250	468	373	465	370	460	317
	HR 120 A HR 120 aero		Decotherm A Decotherm S		HG-L	

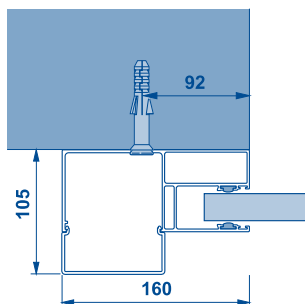
#### Wskazówki:

- W bramach wyposażonych w zabezpieczenie przed przytrzaśnięciem PVSB wymagana wysokość nadproża **S** zwiększa się do co najmniej 490 mm, patrz strona 103.
- Głębokość montażowa **ET** wynosi minimum
  - 356 mm w bramach z łańcuchem ręcznym
  - 345 mm w bramach z WA 300 R S4
  - 620 mm w bramach z PVSB, patrz strona 103
- Wymagana wysokość nadproża **S** i głębokość montażowa **ET** są niezależne od szerokości bramy.
- Szerokość bramy dla wszystkich kurtyn:
  - maks. 5000 mm
  - min. 1000 mm
- Wysokość bramy dla wszystkich kurtyn:
  - maks. 4500 mm
  - min. 2000 mm
- Wysokość maksymalna bram z profili Decotherm S o szerokości > 4500 mm wynosi 4000 mm.

123 = **S** (wymagana wysokość nadproża)

123 = **ET** (minimalna głębokość montażowa)

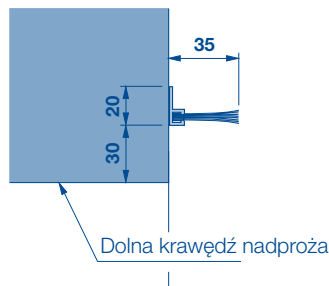
### Prowadnica FS 160 A



#### Wskazówka:

- **FS 160 A:** aluminiowa prowadnica do wszystkich bram rolowanych SB i krat rolowanych SB

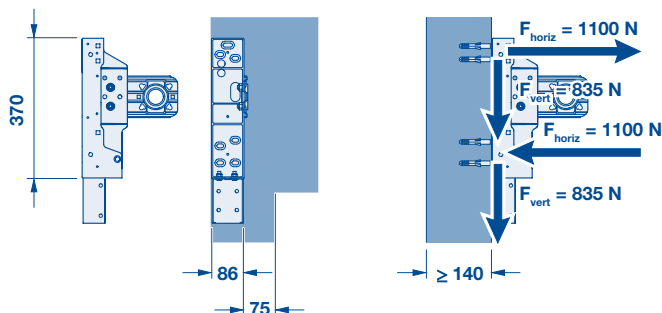
### Uszczelka nadproża BH 35



#### Wskazówka:

- Za dopłatą

### Konsola / maksymalne obciążenie w punkcie mocowania



#### Minimalne wymagania dotyczące ścian budynku

##### Beton

Klasa wytrzymałości C 20/25  
Grubość 140 mm  
Norma PN EN 206-1

##### Stal

Klasa wytrzymałości S235-JRG2  
Grubość 5 mm  
Norma EN 10027-1

##### Ściana murowana

Klasa wytrzymałości cegły 12 / grupa zapraw II  
Grubość 240 mm  
Norma DIN 1053-1

##### Drewno

Drewno iglaste: C24 / klasa jakości II  
Grubość 120 × 120 mm  
Norma DIN 1052 (EC5)

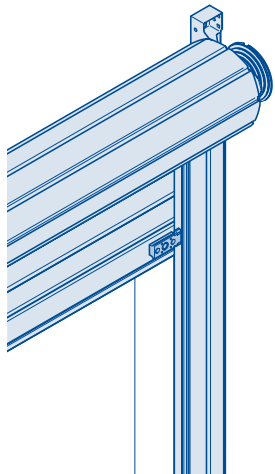
$F_{horiz}$  = siła działająca poziomo w punkcie mocowania  
 $F_{vert}$  = siła działająca pionowo w punkcie mocowania

# Brama rolowana SB / krata rolowana SB

## Typy obsługi bramy

### Typy obsługi bramy

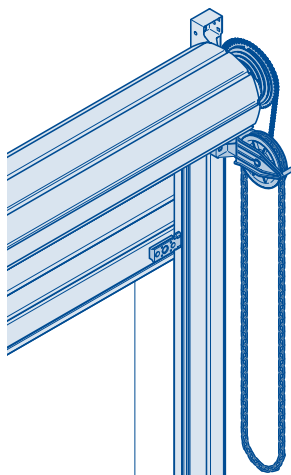
#### Uchwyt



#### Wskazówka:

- Bez dopłaty
- Po jednym uchwycie z prawej strony i z lewej strony na profilu przypodłogowym od wewnątrz
- Jeden uchwyt z lewej strony w profilu przypodłogowym od zewnątrz

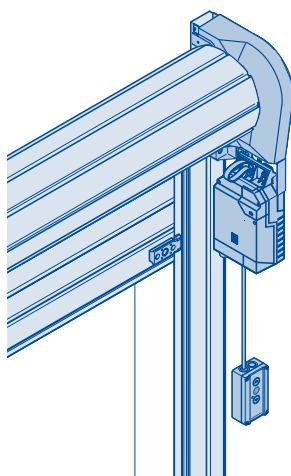
#### Napęd ręczny z przekładnią łańcuchową



#### Wskazówka:

- Za dopłatą
- Bez wpływu na
  - **PS**
  - **S**
  - dostępne wymiary bramy
- Zalecany do bram o wysokości powyżej 3500 mm

#### WA 300 R S4



#### Wskazówka:

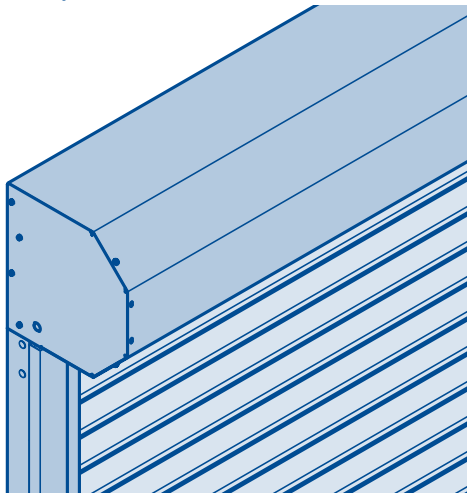
- Za dopłatą
- Bez wpływu na
  - **PS**
  - **S**
  - dostępne wymiary bramy
- Zalecany do bram o wysokości powyżej 3500 mm
- W bramach pracujących w trybie sterowania impulsowego, których wysokość zamówieniowa jest niższa niż 2500 mm, wymagany jest montaż zabezpieczenia przed przytrzaśnięciem PVSB.

# Brama rolowana SB / krata rolowana SB

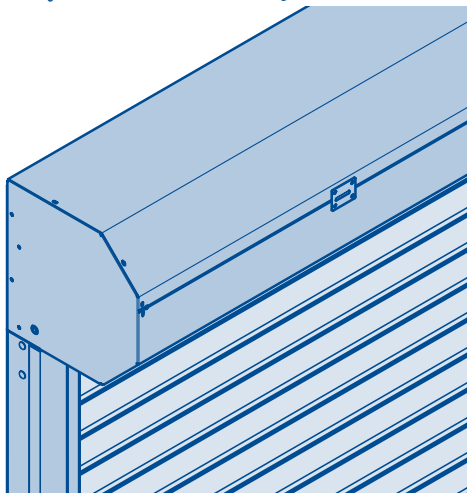
## Zabezpieczenie przed przytrzaśnięciem PVSB

### Zabezpieczenie przed przytrzaśnięciem PVSB

Zabezpieczenie przed przytrzaśnięciem PVSB, jednoczęściowa osłona z blachy



Zabezpieczenie przed przytrzaśnięciem PVSB, dwuczęściowa osłona z blachy



### Wskazówki:

- Za dopłatą
- Zabezpieczenie przed przytrzaśnięciem PVSB wyposażone w jednoczęściową osłonę z blachy jest stosowane w:
  - bramach rolowanych SB o wysokości  $\leq 3000$  mm
  - kratkach rolowanych SB
- Zabezpieczenie przed przytrzaśnięciem PVSB wyposażone w dwuczęściową osłonę z blachy jest stosowane w:
  - bramach rolowanych SB o wysokości  $> 3000$  mm
- Zabezpieczenie przed przytrzaśnięciem PVSB na ma wpływu na **PS**.
- Wymagana wysokość nadproża **S** wynosi minimum:
  - 490 mm dla PVSB z jednoczęściową osłoną z blachy
  - 545 mm dla PVSB z dwuczęściową osłoną z blachy
- Głębokość montażowa **ET** wynosi minimum:
  - 620 mm dla PVSB z jednoczęściową osłoną z blachy
  - 700 mm dla PVSB z dwuczęściową osłoną z blachy
- Połączenie zabezpieczenia przed przytrzaśnięciem PVSB z profilem przypodłogowym zamykanym na klucz ABP zmniejsza wysokość przejazdu o 70 mm.

## Hörmann: Jakość bez kompromisów



Hörmann KG Amshausen, Niemcy



Hörmann KG Antriebstechnik, Niemcy



Hörmann KG Brandis, Niemcy



Hörmann KG Brockhagen, Niemcy



Hörmann KG Dissen, Niemcy



Hörmann KG Eckelhausen, Niemcy



Hörmann KG Freisen, Niemcy



Hörmann KG Ichtershagen, Niemcy



Hörmann KG Werne, Niemcy



Hörmann Genk NV, Belgia



Hörmann Alkmaar B.V., Holandia



Hörmann Legnica Sp. z o.o., Polska



Hörmann Beijing, Chiny



Hörmann Tianjin, Chiny



Hörmann LLC, Montgomery IL, USA



Hörmann Flexon, Leetsdale PA, USA

Grupa Hörmann oferuje wszystkie istotne elementy stolarki budowlanej z jednej ręki - jako jedyny producent na międzynarodowym rynku. Produkowane są one w wysoko wyspecjalizowanych zakładach, zgodnie z najnowszymi osiągnięciami techniki. Rozbudowana sieć dystrybucji i serwisu w Europie oraz obecność firmy w Ameryce i Chinach sprawia, że Hörmann jest solidnym partnerem w zakresie stolarki budowlanej, której jakość nie dopuszcza żadnych kompromisów.

**BRAMY GARAŻOWE**

**NAPĘDY**

**BRAMY PRZEMYSŁOWE**

**TECHNIKA PRZEŁADUNKU**

**DRZWI**

**OŚCIEŻNICE**